

第11回

太白台杯・SPORTS DEPO CUP
少年サッカー大会



主催 太白台FCスポーツ少年団

協賛 SPORTS DEPO

後援 北國新聞社

日程 平成28年8月27日(土)～8月28日(日)

会場 津幡町運動公園陸上競技場 (U-12)
津幡町運動公園多目的競技場 (U-11)
津幡町運動公園ソフトボール場 (U-10)
津幡町立萩野台小学校 (U-8)

第11回太白台杯・SPORTS DEPO CUP少年サッカー大会 大会要項

1. 主催 太白台FCスポーツ少年団
2. 協賛 SPORTS DEPO
3. 後援 北國新聞社
4. 日程 U-12、U-11、U-10
平成28年8月27日(土)～8月28日(日)

U-8
平成28年8月28日(日)
5. 会場 津幡町運動公園陸上競技場 (U-12)
津幡町運動公園多目的競技場 (U-11)
津幡町運動公園ソフトボール場 (U-10)
萩野台小学校グラウンド (U-8)
6. 試合内容 U-12 24チーム U-11 24チーム
U-10 12チーム U-8 12チーム のそれぞれで、
予選リーグおよびトーナメントを行い、順位を決定する。

7. 試合方法

(1) U-12、U-11

① 予選リーグ

A, B, C, D, E, F, G, Hブロックのリーグ戦で行う。

いずれのブロックとも3チームで構成される。

※ 予選リーグでは、①勝点の多いチーム(勝ち3点、引き分け1点、負け0点)、②得失点差の多いチーム、③総得点の多いチーム、④当該チームの試合結果、⑤抽選の方法で順位を決定する。

② 順位トーナメント

予選リーグの順位に従い、各ブロックの1位は、太白台杯トーナメント(上位)、2位は、くりから杯トーナメント(中位)、3位は、SPORTS DEPO CUP トーナメント(下位)を実施する。

※ トーナメント戦で時間内に勝敗が決しない場合、太白台杯の決勝戦のみ10分間(5分ハーフ)の延長戦を行い、それでも決しない場合は、PK戦で決定する。それ以外は、PK戦で決定する。

※ PK戦は以下の通り。

1人で実施。

1人目で勝敗が決定しない場合は、2人目以降をサドンデスとする。

太白台杯、くりから杯の決勝戦のみ、3人で実施。4人目以降をサドンデスとする。

(2) U-10

① 予選リーグ

A, B, C, D ブロックのリーグ戦で行う。

いずれのブロックとも3チームで構成される。

- ※ 予選リーグでは、①勝点の多いチーム（勝ち3点、引き分け1点、負け0点）、②得失点差の多いチーム、③総得点の多いチーム、④当該チームの試合結果、⑤抽選の方法で順位を決定する。

② 順位トーナメント

予選リーグの順位に従い、各ブロックの1、2位は、太白台杯トーナメント（上位）、

3位は、SPORTS DEPO CUP トーナメント（下位）を実施する。

- ※ トーナメント戦で時間内に勝敗が決しない場合、太白台杯の決勝戦のみ10分間（5分ハーフ）の延長戦を行い、それでも決しない場合は、PK戦で決定する。それ以外は、PK戦で決定する。

- ※ PK戦は以下の通り。

1人で実施。

1人目で勝敗が決定しない場合は、2人目以降をサドンデスとする。

太白台杯の決勝戦のみ、3人で実施。4人目以降をサドンデスとする。

(3) U-8

① 予選リーグ

A, B, Cブロックのリーグ戦で行う。

A, B, Cブロックとも4チームで構成される。

- ※ 予選リーグでは、勝点の多いチーム（勝ち3点、引き分け1点、負け0点）、得失点差の多いチーム、総得点の多いチーム、抽選の方法で順位を決定する。

② 順位トーナメント

予選リーグの順位に従い、各ブロックの1位、2位は、太白台杯トーナメント（決勝）と各ブロックの3位、

4位は、SPORTS DEPO CUP トーナメント（下位）を実施する。

- ※ トーナメント戦で時間内に勝敗が決定しない場合、決勝戦（太白台杯）のみ5分間の延長戦を行う。それでも決しない場合は、PK戦で決定する。決勝戦以外は、PK戦のみで決定する。

- ※ PK戦は以下の通り。

キーパーなしでセンターマークより行う。

1人で実施。

1人目で勝敗が決定しない場合は、2人目以降をサドンデスとする。

8. 競技人数 U-12～U-10 8人制、U-8 5人制

9. 試合時間

(1) U-12、U-11、U-10

- ・予選 12-4-12
- ・太白台杯、くりから杯およびSPORTS DEPO CUPのトーナメント戦
12-4-12、PK1人(2人目以降サドンデス)
- ・太白台杯トーナメントの3位決定戦、くりから杯トーナメントの3位決定戦
15-5-15、PK1人(2人目以降サドンデス)
- ・くりから杯トーナメントの決勝戦
15-5-15、PK3人(4人目以降サドンデス)
- ・太白台杯トーナメントの決勝戦
15-5-15、延長10分(5分ハーフ)、PK3人(4人目以降サドンデス)

※試合終了後はグラウンド中央でのあいさつのみとし、相手ベンチへの挨拶はなしとする。

※主審の判断で給水タイムを設けることができる。なお、給水タイムは1分を目安とし、

これを競技時間には含める。給水後は、速やかに試合を開始するよう、審判、指導者の協力をお願いする。

(2) U-8

予選 10分1本

決勝トーナメント 10分1本

10. 交代人員 制限なし。交代した選手が再度出場できる「自由な交代」を適用する。

11. 試合球 4号球 (各試合の試合球は当該チーム持ち寄りとする。)

12. 審判 別紙スケジュールの通り、各チームで行う。

(1) U-12、U-11、U-10

①予選リーグ(U-12~U-10で共通)

1または2人制 (有資格者で審判服着用のこと。スパイクは禁止、原則アップシューズをお願いします。)

②順位トーナメント(U-12~U-10で共通)

3人制 (有資格者で審判服着用のこと。スパイクは禁止、原則アップシューズをお願いします。)

※ U-12については、試合をする当該チームにて、各2人ずつボールパーソンを準備してください。

(スパイク、ヒールは禁止。原則アップシューズをお願いします)

(2) U-8

1人制(審判服の着用は、結構です)

タッチラインを割った場合、スローインで、プレーを再開する。

ゴールラインを割った場合、ゴールキック、コーナーキックで、プレーを再開する。

オフサイドは、適用しない。

ゴールは、キッズゴールを適用する。

キーパーなし。

13. 表彰

(1) U-12~U-11

①太白台杯トーナメント(上位)

- 優勝 : 賞状、カップ(持ち回り)、トロフィー、盾(2つ)、メダル、賞品
準優勝、3位 : 賞状、トロフィー、メダル、賞品
敢闘賞(4位) : 賞状、盾

②くりから杯トーナメント(中位)

- 1位~3位 : 賞状、トロフィー、賞品

③SPORTS DEPO CUPトーナメント(下位)

- 1位~3位 : 賞状、カップ、賞品

最優秀選手(太白台杯優勝チームより1人) : 盾

優秀選手(各チームより1人) : 盾

(2) U-10

①太白台杯トーナメント(上位)

- 優勝 : 賞状、カップ(持ち回り)、トロフィー、盾(2つ)、メダル、賞品
準優勝、3位 : 賞状、トロフィー、メダル、賞品
敢闘賞(4位) : 賞状、盾

②SPORTS DEPO CUPトーナメント(下位)

- 1位~3位 : 賞状、カップ、賞品

最優秀選手(太白台杯優勝チームより1人) : 盾

優秀選手(各チームより1人) : 盾

(3) U-8

①太白台杯トーナメント(上位)

- 優勝 : 賞状、トロフィー、盾(2つ)、賞品
準優勝、3位 : 賞状、トロフィー、賞品
敢闘賞(4位) : 賞状、盾

②SPORTS DEPO CUPトーナメント(下位)

- 1位~3位 : 賞状、カップ、賞品

最優秀選手(太白台杯優勝チームより1人) : 盾

優秀選手(各チームより1人) : 盾

14. 参加費 U-12、U-11、U-10 1チーム 10,000円
(27日 受付にて集金)

U-8 1チーム 5,000円
(28日 受付にて集金)

15. 注意事項

- (1) ユニフォームは、各チーム2着用意すること。ピブス可とします。
- (2) 取替えポイントシューズは禁止します。
- (3) U12・U11・U10のコート整備は、毎試合ハーフタイム時に主審・副審のチームで行ってください。
- (4) 競技中における傷害（病気）事故については、応急処置のみとし、その後の処置については、各チームのスポーツ保険によるものとします。
- (5) 各会場での飲み物は水のみとします。
- (6) 駐車場には限りがございますので、U-12、U-8は、各チーム5台までとします。
U-11、U-10は、会場が狭いため、各チーム3台までとします。
許可車両以外の車両は、倶利伽羅塾駐車場を使用してください。
また、駐車の際には、団名を記載したカードを見やすい所に提示してください。
団体名を記載したカードをご提示していない車両につきましてはグラウンド付近での駐車をお断りいたします。
- (7) 駐車場内での事故、盗難等については、一切責任を負いません。
- (8) 各チームの控え場所は、グラウンドの外（テント或いはスタンドなど）となります。
なお、テントは各チームでご持参ください。テントの設置においては、強風時に飛ばされないよう十分気をつけてください（設置場所について不明な場合は、本部にお問い合わせ下さい）。
- (9) 各チームで出たゴミは、お持ち帰りください。
- (10) 喫煙は所定の場所をお願いします。
- (11) 応援の際は、グラウンド外（テントやスタンドなど）をお願いします。ベンチの後での応援は禁止します。
- (12) 雨天決行です。
- (13) 開会式は行いません。各々時間に間に合うようにお願いします。
- (14) 閉会式
 - ①U-12、U-11
DEPO CUPトーナメントの終了後と、太白台杯ノクリから杯のトーナメントの終了後に行います。
 - ②U-10・U-8
太白台杯トーナメントの終了後に行います。
※各順位トーナメントの入賞チームは必ず参加してください。
※優秀選手賞は、お帰りの際にお渡ししますので、本部までお越しください。
- (15) アクエリ等の寄贈はご辞退させて頂きます。
- (16) その他、不明な点は大会本部までお問合せください。

16. 緊急病院

石川県立中央病院	金沢市鞍月東2-1	076-237-8211	
金沢医科大学病院	河北郡内灘町大学1-1	076-286-3511	
河北中央病院	河北郡津幡町津幡口51-2	076-289-2117	
二宮内科医院(内科・小児科)	河北郡津幡町潟端ト70-8	076-288-3188	(28日当番医)

17. 参加チーム

U-12

輪島サッカークラブジュニア
押水フットボールクラブジュニオール
志賀町サッカースポーツ少年団
萩野台FC
アカシアサッカースポーツ少年団
大徳サッカースポーツ少年団
押野F. C
菊川FC Jr
中村わかばとサッカースポーツ少年団A
中村わかばとサッカースポーツ少年団B
白山FCボーイズ
旭丘フットボールクラブ
FC笠間
松任中央サッカースポーツ少年団
川北FCジュニア
パテオフットボールクラブ
額サッカースポーツ少年団
石動サッカースポーツ少年団(富山)
FC. CAMPIONE(富山)
吉川FC(福井)
太秦サッカー少年団ブルー(京都)
太秦サッカー少年団ホワイト(京都)
東舞鶴FCスポーツ少年団(京都)
太白台FCスポーツ少年団

U-10

フットボールクラブ湖北ジュニア
森本サッカースポーツ少年団
星稜ジュニアサッカークラブ
押野・中村
富陽サッカークラブ
旭丘フットボールクラブ
FC笠間
和気FC
F.C Felizスポーツ少年団
三和キッカーズスポーツ少年団
太白台FCスポーツ少年団A
太白台FCスポーツ少年団B

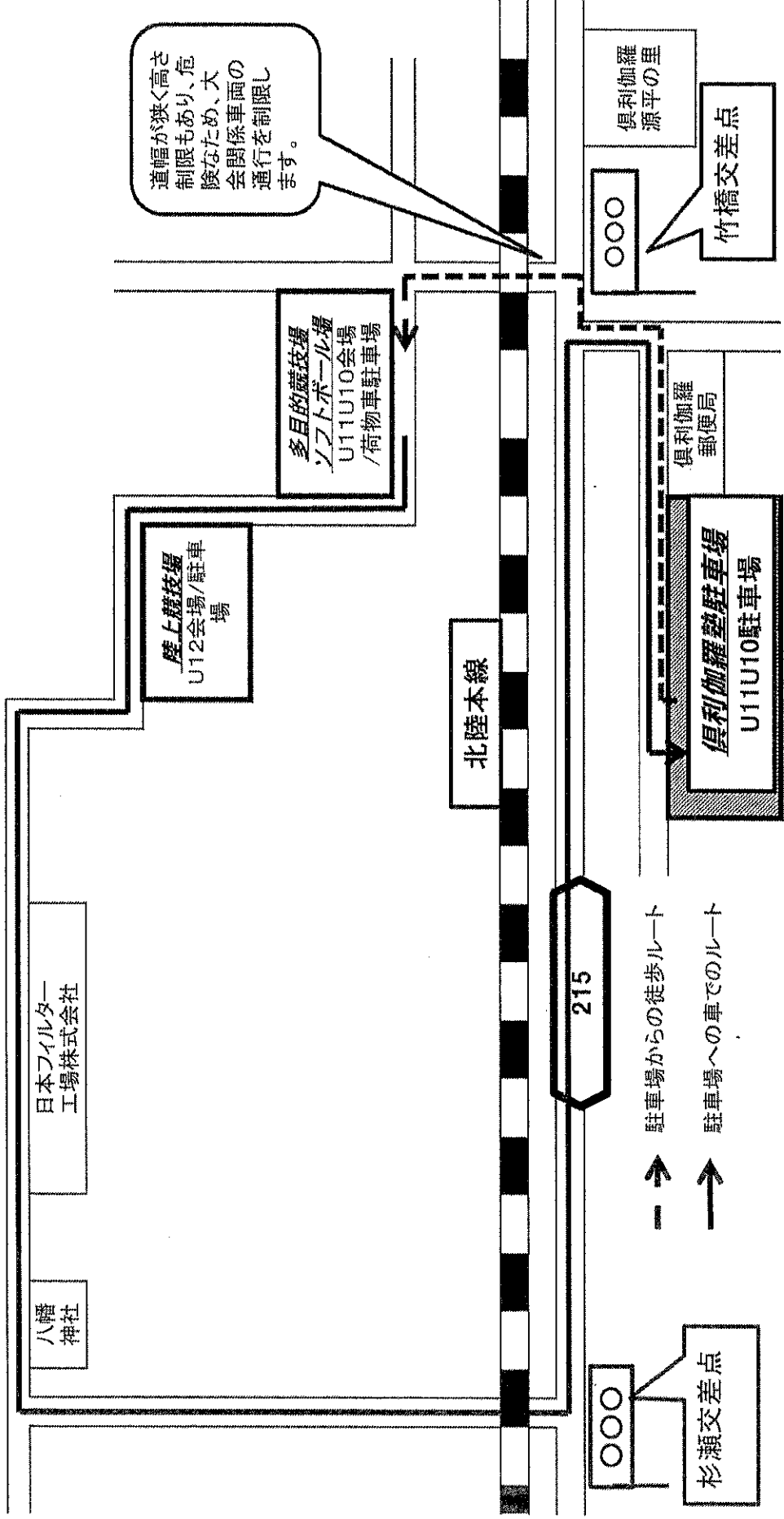
U-11

FC七尾ウエスト
七尾サッカー少年団
かしまフットボールクラブ
志賀町サッカースポーツ少年団
森本サッカースポーツ少年団
星稜ジュニアサッカークラブ
大徳サッカースポーツ少年団
FC. TONジュニア
FC・ビバーチェ. ジュニア
エスペリオFC
兼六フットボールクラブ
金沢南ジュニアサッカークラブ
富陽サッカークラブ
蕪城サッカースポーツ少年団
松任中央サッカースポーツ少年団
川北FCジュニア
根上サッカークラブ
F.C Felizスポーツ少年団
菅原少年サッカークラブ
新湊レッドサンダース(富山)
東明FC(富山)
ケンセイFC蟹谷 Jr(富山)
市橋スポーツ少年団(岐阜)
太白台FCスポーツ少年団

U-8

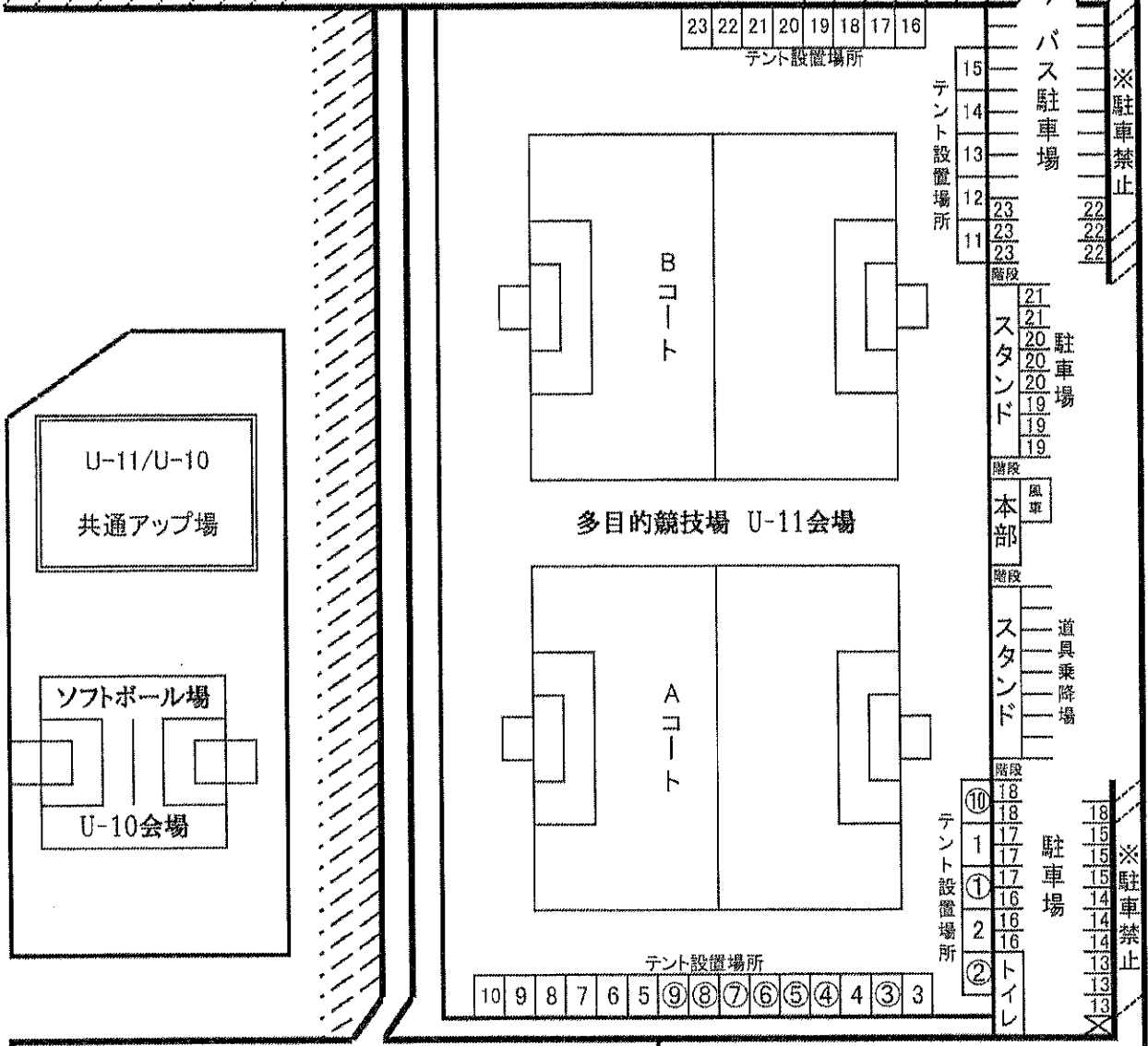
FC七尾ウエスト
クラブパレットサッカースクール
森本サッカースポーツ少年団
星稜ジュニアサッカークラブ
アカシアサッカースポーツ少年団
大徳サッカースポーツ少年団
富樫サッカースポーツ少年団
小松北フットボールクラブ
F.C Felizスポーツ少年団
額サッカースポーツ少年団
太白台FCスポーツ少年団A
太白台FCスポーツ少年団B

U-11、U-10 多目的競技場、ソフトボール場 駐車場案内



U-11・U-10 多目的競技場、ソフトボール場 テント設置場所・駐車場所 案内図

※道路上には駐車をしないで下さい。



※車両進入禁止

※選手・道具の乗り降りは、上記の道具乗降場でお願します
 ※番号はテント設置・駐車場所です。
 ※駐車場については、許可車両以外は倶利伽羅塾駐車場を使用して下さい。

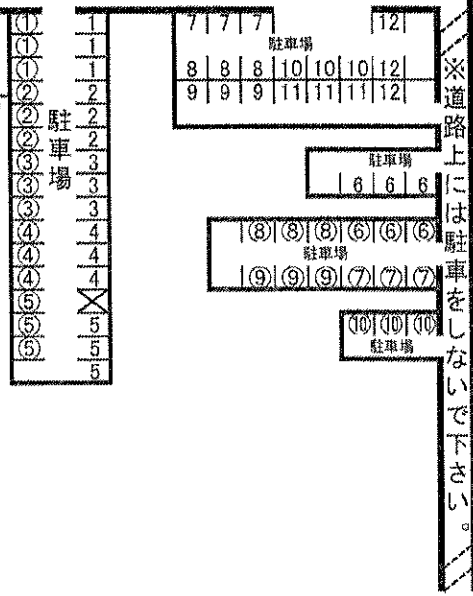
【U-11】

- 1 富陽
- 2 星稜
- 3 森本
- 4 フェリス
- 5 志賀町
- 6 かしま
- 7 大徳
- 8 エスペリオ
- 9 川北
- 10 金沢南
- 11 蕨城
- 12 菅原

- 13 七尾
- 14 七尾ウエスト
- 15 兼六
- 16 TON
- 17 松任中央
- 18 根上
- 19 ビバーチェ
- 20 新湊
- 21 市橋
- 22 ケイセイ蟹谷
- 23 東明
- 24 太白台

【U-10】

- ① 富陽
- ② 星稜
- ③ 森本
- ④ フェリス
- ⑤ 湖北
- ⑥ 旭丘
- ⑦ 笠間
- ⑧ 和気
- ⑨ 三和
- ⑩ 押野・中村
- ⑪ 太白台A
- ⑫ 太白台B



【1日目】

U-11 予選リーグ

津幡町運動公園多目的競技場

A組

	森本	大徳	蕪城	勝点	得点	失点	得失点差	順位
森本								
大徳								
蕪城								

B組

	星稜	かしま	フェリース	勝点	得点	失点	得失点差	順位
星稜								
かしま								
フェリース								

C組

	川北	新湊	志賀町	勝点	得点	失点	得失点差	順位
川北								
新湊								
志賀町								

D組

	金沢南	市橋	エスペリオ	勝点	得点	失点	得失点差	順位
金沢南								
市橋								
エスペリオ								

予選リーグ [12-4-12分]

	開始時間	Aコート (U-11)				
		No.	対 戦		主審	
8月27日	9:00	a1	森本	-	大徳	かしま
	9:35	a2	星稜	-	かしま	森本
	10:10	a3	大徳	-	蕪城	フェリース
	10:45	a4	かしま	-	フェリース	大徳
	11:20	a5	蕪城	-	森本	星稜
	11:55	a6	フェリース	-	星稜	蕪城
	12:30	a7	川北	-	新湊	金沢南
	13:05	a8	金沢南	-	市橋	川北
	13:40	a9	新湊	-	志賀町	市橋
	14:15	a10	市橋	-	エスペリオ	新湊
	14:50	a11	志賀町	-	川北	エスペリオ
	15:25	a12	エスペリオ	-	金沢南	志賀町

【1日目】

U-11 予選リーグ

津幡町運動公園多目的競技場

E組

	FC.TON	兼六	七尾	勝点	得点	失点	得失点差	順位
FC.TON								
兼六								
七尾								

F組

	松任中央	根上	菅原	勝点	得点	失点	得失点差	順位
松任中央								
根上								
菅原								

G組

	富陽	ビバーチェ	蟹谷	勝点	得点	失点	得失点差	順位
富陽								
ビバーチェ								
蟹谷								

H組

	七尾ウエスト	東明	太白台	勝点	得点	失点	得失点差	順位
七尾ウエスト								
東明								
太白台								

予選リーグ [12-4-12分]

	開始時間	Bコート (U-11)				
		No.	対 戦		主審	
8月27日	9:00	b1	FC.TON	-	兼六	根上
	9:35	b2	松任中央	-	根上	FC.TON
	10:10	b3	兼六	-	七尾	菅原
	10:45	b4	根上	-	菅原	兼六
	11:20	b5	七尾	-	FC.TON	松任中央
	11:55	b6	菅原	-	松任中央	七尾
	12:30	b7	富陽	-	ビバーチェ	七尾ウエスト
	13:05	b8	七尾ウエスト	-	東明	富陽
	13:40	b9	ビバーチェ	-	蟹谷	東明
	14:15	b10	東明	-	太白台	ビバーチェ
	14:50	b11	蟹谷	-	富陽	太白台
	15:25	b12	太白台	-	七尾ウエスト	蟹谷

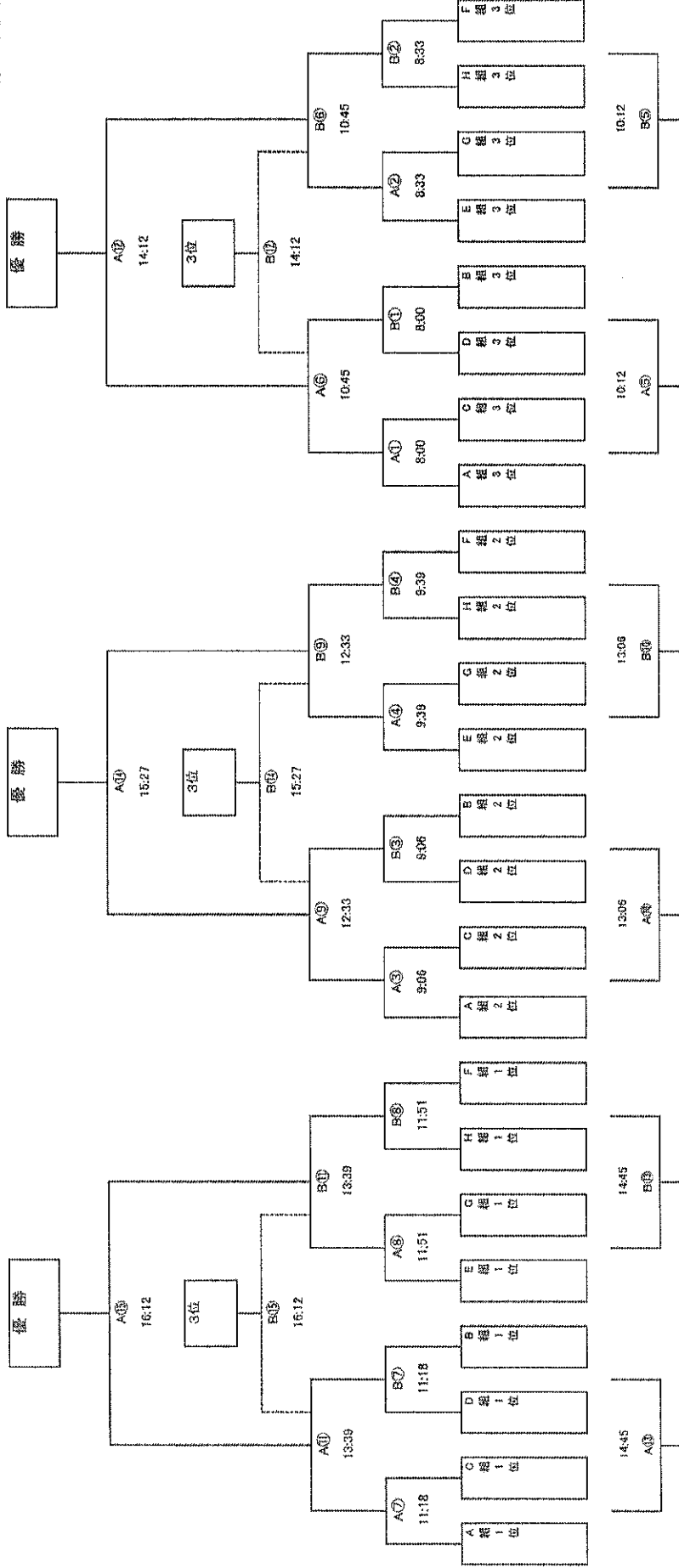
【2日目】

U-11 太白台杯 トーナメント

U-11 くりから杯 トーナメント

U-11 DEPOカップ トーナメント

津幡町多目的競技場



※ 決勝トーナメント、DEPOカップ決勝戦および3位決定戦 [12-4-12分]

※ 太白台杯決勝戦および3位決定戦、くりから杯決勝戦および3位決定戦 [15-5-15分]

開始時間	No.	対戦	主審	副審	備考
8:00	A①	A組3位 -	C組3位	E組3位	
8:33	A②	E組3位 -	C組3位	A組3位	
9:06	A③	A組2位 -	E組2位	G組2位	
9:39	A④	E組2位 -	C組2位	A組2位	
10:12	A⑤	A①敗者 -	B①敗者	B①勝者	
10:45	A⑥	A①勝者 -	B①勝者	A①敗者	
11:18	A⑦	A組1位 -	C組1位	G組1位	
11:51	A⑧	E組1位 -	C組1位	A組1位	
12:33	A⑨	A③勝者 -	B③勝者	B③敗者	
13:06	A⑩	A③敗者 -	B③敗者	A③勝者	
13:39	A⑪	A⑦勝者 -	B⑦勝者	B⑦勝者	
14:12	A⑫	A⑥勝者 -	B⑥勝者	B⑦勝者	DEPOカップ 決勝戦(開始時間調整あり)
14:45	A⑬	A⑦敗者 -	B⑦敗者	A①勝者	
15:27	A⑭	A⑨勝者 -	B⑨勝者	B⑦敗者	くりから杯 決勝戦(開始時間調整あり)
16:12	A⑮	A⑩勝者 -	B⑩勝者	B⑨勝者	太白台杯 決勝戦(開始時間調整あり)

8月28日

開始時間	No.	対戦	主審	副審	備考
8:00	B①	D組3位 -	F組3位	H組3位	
8:33	B②	H組3位 -	B組3位	D組3位	
9:06	B③	D組2位 -	F組2位	H組2位	
9:39	B④	H組2位 -	B組2位	D組2位	
10:12	B⑤	A②敗者 -	B②敗者	A②勝者	B②勝者
10:45	B⑥	A②勝者 -	B②勝者	B②敗者	A②敗者
11:18	B⑦	D組1位 -	H組1位	F組1位	
11:51	B⑧	H組1位 -	F組1位	D組1位	
12:33	B⑨	A④勝者 -	B④勝者	A④敗者	B④敗者
13:06	B⑩	A④敗者 -	B④敗者	B④勝者	A④勝者
13:39	B⑪	A⑧勝者 -	B⑧勝者	A⑥敗者	B⑥敗者
14:12	B⑫	A⑥勝者 -	B⑥勝者	B⑧勝者	A⑧勝者
14:45	B⑬	A⑧敗者 -	B⑧敗者	A①敗者	B①敗者
15:27	B⑭	A⑨敗者 -	B⑨敗者	B⑧勝者	A⑧勝者
16:12	B⑮	A⑩敗者 -	B⑩勝者	A⑨勝者	B⑨勝者

8月28日

DEPOカップ 3位決定戦(開始時間調整あり)

くりから杯 3位決定戦(開始時間調整あり)

太白台杯 3位決定戦(開始時間調整あり)

SPORTS DEPO

SPORTS Alpen

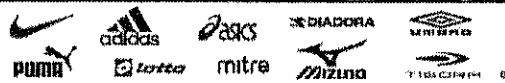
祝 第11回太白台杯・SPORTS DEPO CUP少年サッカー大会



日本最大級!全国に広がる巨大スポーツショップ



サッカー・フットサル用品充実の品揃え!!



マーキングオーダー 仲間で作るとみんながお得!



1 特別企画 5名様以上でマーク加工を
伴うチームユニフォームをオーダーいただくと
ユニフォーム本体が

メーカー希望
小売価格より

20% OFF

※ネットスポーツウェアは、マーク加工を伴わない場合でも上記割引対象とさせていただきます。
*加工料金や納期など、詳しくはスタッフまでお問い合わせください。

2 特別企画 左記ユニフォームオーダーと
同時に各種グッズをお買い上げいただくと
各種グッズ(バッグシューズ等)

自由販売価格より

10% OFF

※オーダーユニフォームと同一商品に限ります。※他の割引特典との併用はできません。

Alpen Group Card



3つのお店でポイントがたまる!使える!

現金でも プレジントでも 申請し込みのその日から

お買い上げ
金額(税抜)に応じて **ポイント還元**

※申請し込みの際はポイント還元対象外とさせていただきます。
※ポイント還元及び、各種特典のご利用は、アルペングループカード又は、現金にてお支払いの場合に限ります。

※申請し込みの際は運転免許証等の身分証明をお持ち下さい。ホームページからもご入力いただけます。

<http://www.alpen-group.jp/>

会員募集中!
年会費 初年度無料
【初年度年会費500円/年会費】
※次年度以降も年額5万円以上のクレジット払い
(カードショッピング)を年会費無料

Alpen Group

Alpen Group Card

20歳までの **学生専用**
ポイントカード

現金払い専用
発行費100円

いいね!・フォローで最新情報 アルペングループ アルペン・デポ・ゴルフ5

スポーツデポ金沢大楽店

山形県秋田道 大楽インター前

TEL/076-243-8818 AM10:00~PM9:00

スポーツデポ金沢鞍月店

国道8号線 西念交差点を金沢港方面、
新泉庁を踏入500m 戸水西バス停前

TEL/076-266-1770 AM10:00~PM9:00

アルペン小松沖町店

TEL/0761-24-2060 営業時間/AM10:00~PM9:00