

試合日程表

トーナメント [15-5-15分]

【松任総合運動公園 グラウンド】

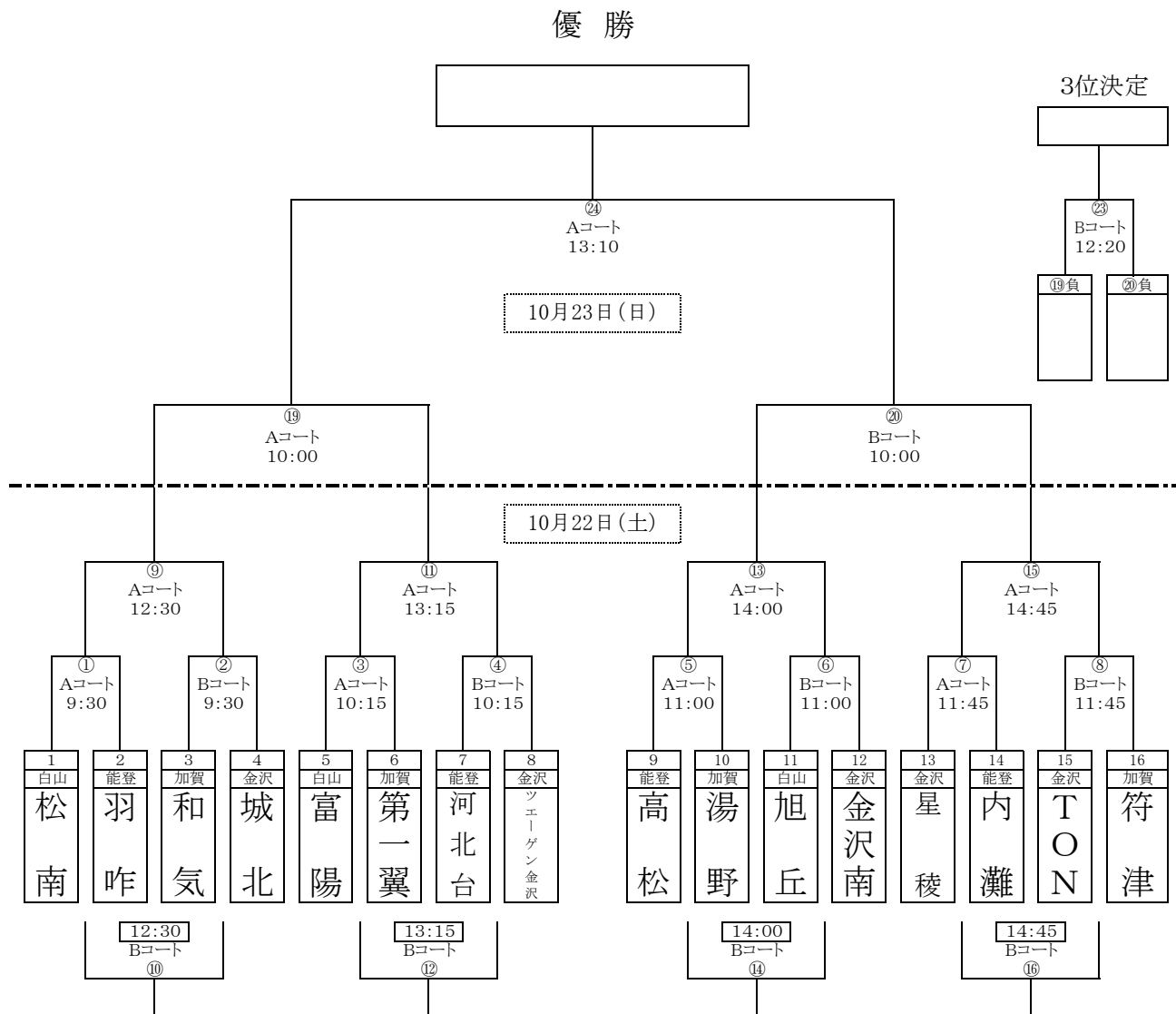
月日	キックオフ時間	Aコート				Bコート			
		No.	対戦	主審・4審	副審	No.	対戦	主審・4審	副審
10月24日	09:00	開 会 式							
	09:30	①	松南 — 羽咋	第一翼	富陽	②	和気 — 城北	ツエーゲン金沢	河北台
	10:15	③	富陽 — 第一翼	松南	羽咋	④	河北台 — ツエーゲン金沢	和気	城北
	11:00	⑤	高松 — 湯野	富陽	第一翼	⑥	旭丘 — 金沢南	河北台	ツエーゲン金沢
	11:45	⑦	星稜 — 内灘	高松	湯野	⑧	TON — 符津	旭丘	金沢南
	12:30	⑨	①勝者 — ②勝者	星稜	内灘	⑩	①敗者 — ②敗者	TON	符津
	13:15	⑪	③勝者 — ④勝者	①勝者	②勝者	⑫	③敗者 — ④敗者	①敗者	②敗者
	14:00	⑬	⑤勝者 — ⑥勝者	③勝者	④勝者	⑭	⑤敗者 — ⑥敗者	③敗者	④敗者
	14:45	⑮	⑦勝者 — ⑧勝者	⑤勝者	⑥勝者	⑯	⑦敗者 — ⑧敗者	⑤敗者	⑥敗者

月日	時間	Aコート				Bコート			
		No.	対戦	主審・4審	副審	No.	対戦	主審・4審	副審
10月25日	9:00	⑰	⑨負者 — ⑩負者	⑪勝者	⑨勝者	⑱	⑬負者 — ⑭負者	⑮勝者	⑬勝者
	10:00	⑲	⑨勝者 — ⑩勝者	県協会	県協会	⑳	⑬勝者 — ⑭勝者	県協会	県協会
	11:00	㉑	⑰勝者 — ⑱勝者	⑨勝者	⑪勝者	㉒	⑰敗者 — ⑱敗者	⑬勝者	⑭勝者
	11:40	石川県を盛り上げて元気にするために結成したアイドルグループ「-Jumpin' (ジャンピン)」のイベント							
	12:20					㉓	⑰敗者 — ⑱敗者	県協会	県協会
	13:10	㉔	⑰勝者 — ⑱勝者	県協会	県協会				
	14:00	表 彰 式							

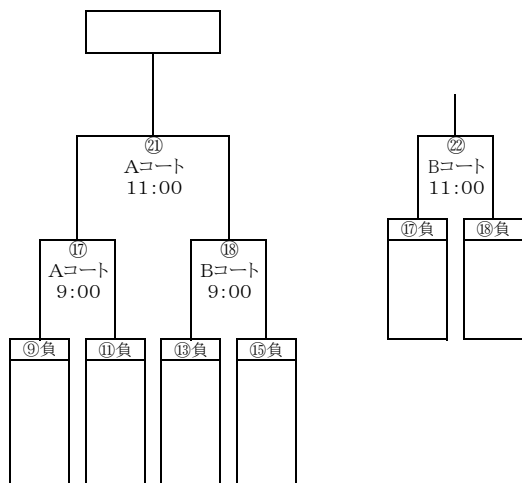
閉会式

日 時	2016年10月23日(日) 14時 より	
会 場	松任総合運動公園 グラウンド	
式 次 第	選手・大会役員整列	
	成績発表	石川県少年サッカー連盟 理事長 古西 広
	表彰式	
	総評	公益社団法人 石川県宅地建物取引業協会 会長 吉本 重昭
	大会会長挨拶	一般社団法人 石川県サッカー協会 会長 西尾 眞友
	閉会挨拶	石川県少年サッカー連盟 会長 木下 和吉

トーナメント表



フレンドリートーナメント表(敢闘賞)



大会運営分担表

月	日	曜日	コート	コート 設営補修	本部設営・運営 放送・記録 メンバーチェック 本部撤収		トイレ掃除 スタンド グラウンド ごみ拾い	コート 片付け	駐車場係 8時から 12時まで
10	24	土	Aコート	羽咋	午前	富陽	星稜	内灘	ツエーゲン金沢
			Bコート	和気	午後	符津		TON	
10	25	日	Aコート	⑪敗者	午前	⑨勝者	⑪⑮勝者	1・2位チーム	⑬勝者
			Bコート	⑬敗者	午後			3・4位チーム	

サッカー場の注意事項

(駐車場、テント設置等)

- 1 本大会以外の競技も行われていますので、他の競技大会の迷惑とならないよう駐車場の利用をお願いします。(利用する車は、チームで乗り合い、台数を少なくして下さい。)
- 2 テントは、各チームは準備願います。また、スタンドの使用は自由とします。
- 3 駐車場は、係の指示に従いラインに沿って駐車願います。
- 4 路上駐車は、絶対行わないようお願いします。
- 5 車のダッシュボード上に、チーム名を記載した駐車カードを必ず掲示して下さい。
- 6 駐車場でのトラブルには、本部は一切関知しません。車上荒らしにご注意下さい。
- 7 場内(グラウンド、スタンド、周辺の場所)での喫煙は決められた場所で行ってください。
- 8 トイレ掃除は汚れがひどい場合とします。グラウンド周辺は粗ゴミがないようにして下さい。

(会場芝グラウンド)

- 9 開会式は、全チーム参加でお願いします。(本部でプラカードを準備します。)
- 10 グラウンドの芝生の保護のため、ピッチ上での飲み物は「水」のみとしてください。
- 11 練習場所の天然芝コートは、スパイクの使用は禁止です(必ずアップシューズ等使用)。
- 12 その他、会場利用上で分からないことは、本部に確認してください。

【メモ】