

# 予選リーグ・コート別タイムスケジュール 《 大会1日目 》

コート	No	時間	対戦カード	主審	副審	備考	
A	A101	08:00 ~ 08:35	金沢南 × 水橋	野町	白山	Ⅱ部 予選リーグE	
	A102	08:40 ~ 09:15	野町 × 白山	金沢南	水橋	Ⅱ部 予選リーグF	
	A103	09:20 ~ 09:55	水橋 × 三和	白山	エスベリオ	Ⅱ部 予選リーグE	
	A104	10:00 ~ 10:35	白山 × エスベリオ	水橋	三和	Ⅱ部 予選リーグF	
	A105	10:40 ~ 11:15	三和 × 金沢南	エスベリオ	野町	Ⅱ部 予選リーグE	
	A106	11:20 ~ 11:55	エスベリオ × 野町	三和	金沢南	Ⅱ部 予選リーグF	
	※	12:10 ~ 12:30	開会式（選手は本部前に集合）				
	A107	12:40 ~ 13:15	大町 × 高松	符津	輪島	Ⅰ部 予選リーグA	
	A108	13:20 ~ 13:55	符津 × 輪島	大町	高松	Ⅰ部 予選リーグB	
	A109	14:00 ~ 14:35	高松 × 菊川	輪島	城北	Ⅰ部 予選リーグA	
	A110	14:40 ~ 15:15	輪島 × 城北	高松	菊川	Ⅰ部 予選リーグB	
	A111	15:20 ~ 15:55	菊川 × 大町	城北	符津	Ⅰ部 予選リーグA	
A112	16:00 ~ 16:35	城北 × 符津	菊川	大町	Ⅰ部 予選リーグB		

コート	No	時間	対戦カード	主審	副審	備考	
B	B101	08:00 ~ 08:35	三和 × 太白台	エスベリオ	大徳A	Ⅱ部 予選リーグE	
	B102	08:40 ~ 09:15	エスベリオ × 大徳A	三和	太白台	Ⅱ部 予選リーグF	
	B103	09:20 ~ 09:55	金沢南 × 太白台	野町	大徳A	Ⅱ部 予選リーグE	
	B104	10:00 ~ 10:35	野町 × 大徳A	金沢南	太白台	Ⅱ部 予選リーグF	
	B105	10:40 ~ 11:15	太白台 × 水橋	大徳A	白山	Ⅱ部 予選リーグE	
	B106	11:20 ~ 11:55	大徳A × 白山	太白台	水橋	Ⅱ部 予選リーグF	
	※	12:10 ~ 12:30	開会式（選手は本部前に集合）				
	B107	12:40 ~ 13:15	菊川 × 内灘	城北	大徳	Ⅰ部 予選リーグA	
	B108	13:20 ~ 13:55	城北 × 大徳	菊川	内灘	Ⅰ部 予選リーグB	
	B109	14:00 ~ 14:35	大町 × 内灘	符津	大徳	Ⅰ部 予選リーグA	
	B110	14:40 ~ 15:15	符津 × 大徳	大町	内灘	Ⅰ部 予選リーグB	
	B111	15:20 ~ 15:55	内灘 × 高松	大徳	輪島	Ⅰ部 予選リーグA	
B112	16:00 ~ 16:35	大徳 × 輪島	内灘	高松	Ⅰ部 予選リーグB		

コート	No	時間	対戦カード	主審	副審	備考	
C	C101	08:00 ~ 08:35	ビバーチエ × 湖北	テイヘンズ	ERDE	Ⅲ部 予選リーグG	
	C102	08:40 ~ 09:15	テイヘンズ × ERDE	ビバーチエ	湖北	Ⅲ部 予選リーグH	
	C103	09:20 ~ 09:55	湖北 × 大徳B	ERDE	大徳A	Ⅲ部 予選リーグG	
	C104	10:00 ~ 10:35	ERDE × 大徳A	湖北	大徳B	Ⅲ部 予選リーグH	
	C105	10:40 ~ 11:15	大徳B × ビバーチエ	大徳A	テイヘンズ	Ⅲ部 予選リーグG	
	C106	11:20 ~ 11:55	大徳A × ティヘンズ	大徳B	ビバーチエ	Ⅲ部 予選リーグH	
	※	12:10 ~ 12:30	開会式（選手は本部前に集合）				
	C107	12:40 ~ 13:15	美川 × アカシア	VOICE	TON	Ⅰ部 予選リーグC	
	C108	13:20 ~ 13:55	VOICE × TON	美川	アカシア	Ⅰ部 予選リーグD	
	C109	14:00 ~ 14:35	アカシア × 兼六	TON	星稜	Ⅰ部 予選リーグC	
	C110	14:40 ~ 15:15	TON × 星稜	アカシア	兼六	Ⅰ部 予選リーグD	
	C111	15:20 ~ 15:55	兼六 × 美川	星稜	VOICE	Ⅰ部 予選リーグC	
C112	16:00 ~ 16:35	星稜 × VOICE	兼六	美川	Ⅰ部 予選リーグD		

コート	No	時間	対戦カード	主審	副審	備考	
D	D101	08:00 ~ 08:35	大徳B × 羽咋	大徳A	押野・中村	Ⅲ部 予選リーグG	
	D102	08:40 ~ 09:15	大徳A × 押野・中村	大徳B	羽咋	Ⅲ部 予選リーグH	
	D103	09:20 ~ 09:55	ビバーチエ × 羽咋	テイヘンズ	押野・中村	Ⅲ部 予選リーグG	
	D104	10:00 ~ 10:35	テイヘンズ × 押野・中村	ビバーチエ	羽咋	Ⅲ部 予選リーグH	
	D105	10:40 ~ 11:15	羽咋 × 湖北	押野・中村	ERDE	Ⅲ部 予選リーグG	
	D106	11:20 ~ 11:55	押野・中村 × ERDE	羽咋	湖北	Ⅲ部 予選リーグH	
	※	12:10 ~ 12:30	開会式（選手は本部前に集合）				
	D107	12:40 ~ 13:15	兼六 × 押水	星稜	津幡	Ⅰ部 予選リーグC	
	D108	13:20 ~ 13:55	星稜 × 津幡	兼六	押水	Ⅰ部 予選リーグD	
	D109	14:00 ~ 14:35	美川 × 押水	VOICE	津幡	Ⅰ部 予選リーグC	
	D110	14:40 ~ 15:15	VOICE × 津幡	美川	押水	Ⅰ部 予選リーグD	
	D111	15:20 ~ 15:55	押水 × アカシア	津幡	TON	Ⅰ部 予選リーグC	
D112	16:00 ~ 16:35	津幡 × TON	押水	アカシア	Ⅰ部 予選リーグD		

# トーナメント・コート別タイムスケジュール 《大会2日目》

コート	No	時間	対戦カード	主審	副審	備考
A	A201	08:00 ~ 08:35	A 1位 × B 2位	B 1位	A 2位	I部 決勝トーナメント
	A202	08:45 ~ 09:20	B 1位 × A 2位	A 1位	B 2位	I部 決勝トーナメント
	A203	09:30 ~ 10:05	E 3位 × F 4位	F 3位	E 4位	II部 フロントリーグ準決勝
	A204	10:15 ~ 10:50	F 3位 × E 4位	E 3位	F 4位	II部 フロントリーグ準決勝
	A205	11:00 ~ 11:35	A201勝者 × B201勝者	A201敗者	B201敗者	I部 準決勝
	A206	11:45 ~ 12:20	A201敗者 × B201敗者	A201勝者	B201勝者	I部 交流戦
	A207	12:30 ~ 13:05	A203敗者 × A204敗者	A203勝者	A204勝者	II部 フロントリーグ3位決定戦
	A208	13:15 ~ 13:50	A203勝者 × A204勝者	A203敗者	A204敗者	II部 フロントリーグ決勝
		14:00 ~ 14:35				
		14:45 ~ 15:20				
※	15:30 ~ 16:00	閉会式（選手は本部前に集合）				

コート	No	時間	対戦カード	主審	副審	備考
B	B201	08:00 ~ 08:35	C 1位 × D 2位	D 1位	C 2位	I部 決勝トーナメント
	B202	08:45 ~ 09:20	D 1位 × C 2位	C 1位	D 2位	I部 決勝トーナメント
	B203	09:30 ~ 10:05	E 1位 × F 2位	F 1位	E 2位	II部 準決勝
	B204	10:15 ~ 10:50	F 1位 × E 2位	E 1位	F 2位	II部 準決勝
	B205	11:00 ~ 11:35	A202勝者 × B202勝者	A202敗者	B202敗者	I部 準決勝
	B206	11:45 ~ 12:20	A202敗者 × B202敗者	A202勝者	B202勝者	I部 交流戦
	B207	12:30 ~ 13:05	B203敗者 × B204敗者	B203勝者	B204勝者	II部 3位決定戦
	B208	13:15 ~ 13:50	A205敗者 × B205敗者	B205勝者	A205勝者	I部 3位決定戦
	B209	14:00 ~ 14:35	B203勝者 × B204勝者	審判部	審判部	II部 決勝
	B210	14:45 ~ 15:20	A205勝者 × B205勝者	審判部	審判部	I部 決勝
※	15:30 ~ 16:00	閉会式（選手は本部前に集合）				

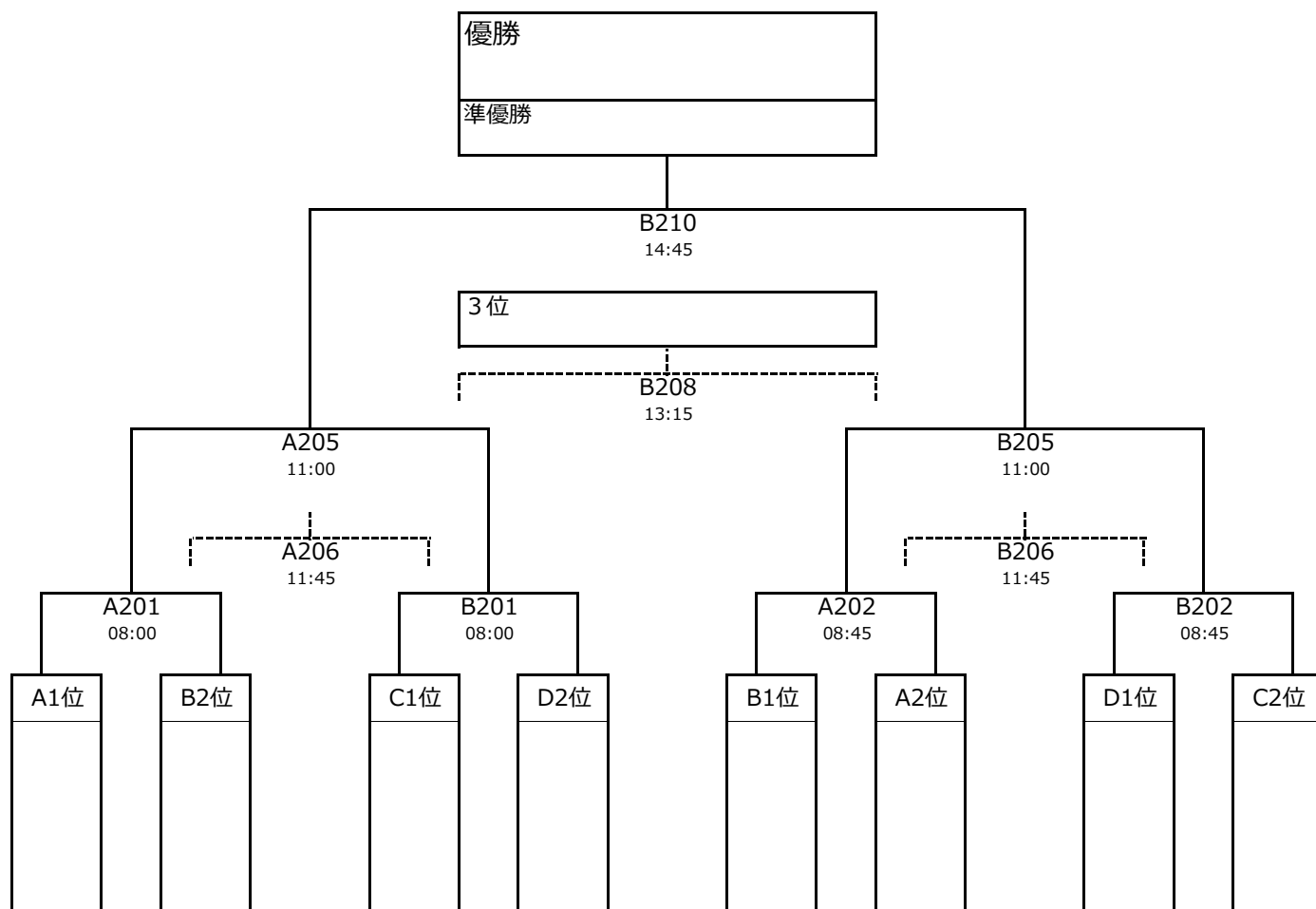
コート	No	時間	対戦カード	主審	副審	備考
C	C201	08:00 ~ 08:35	A 3位 × B 4位	B 3位	A 4位	I部 フロントリーグトーナメント
	C202	08:45 ~ 09:20	B 3位 × A 4位	A 3位	B 4位	I部 フロントリーグトーナメント
	C203	09:30 ~ 10:05	G 1位 × H 2位	H 1位	G 2位	III部 準決勝
	C204	10:15 ~ 10:50	H 1位 × G 2位	G 1位	H 2位	III部 準決勝
	C205	11:00 ~ 11:35	C201勝者 × D201勝者	C201敗者	D201敗者	I部 フロントリーグ準決勝
	C206	11:45 ~ 12:20	C201敗者 × D201敗者	C201勝者	D201勝者	I部 フロントリーグ交流戦
	C207	12:30 ~ 13:05	C203敗者 × C204敗者	C203勝者	C204勝者	III部 3位決定戦
	C208	13:15 ~ 13:50	C205敗者 × D205敗者	C205勝者	D205勝者	I部 フロントリーグ3位決定戦
	C209	14:00 ~ 14:35	C203勝者 × C204勝者	審判部	審判部	III部 決勝
		14:45 ~ 15:20				
※	15:30 ~ 16:00	閉会式（選手は本部前に集合）				

コート	No	時間	対戦カード	主審	副審	備考
D	D201	08:00 ~ 08:35	C 3位 × D 4位	D 3位	C 4位	I部 フロントリーグトーナメント
	D202	08:45 ~ 09:20	D 3位 × C 4位	C 3位	D 4位	I部 フロントリーグトーナメント
	D203	09:30 ~ 10:05	G 3位 × H 4位	H 3位	G 4位	III部 フロントリーグ準決勝
	D204	10:15 ~ 10:50	H 3位 × G 4位	G 3位	H 4位	III部 フロントリーグ準決勝
	D205	11:00 ~ 11:35	C202勝者 × D202勝者	C202敗者	D202敗者	I部 フロントリーグ準決勝
	D206	11:45 ~ 12:20	C202敗者 × D202敗者	C202勝者	D202勝者	I部 フロントリーグ交流戦
	D207	12:30 ~ 13:05	D203敗者 × D204敗者	D203勝者	D204勝者	III部 フロントリーグ3位決定戦
	D208	13:15 ~ 13:50	D203勝者 × D204勝者	D203敗者	D204敗者	III部 フロントリーグ決勝
	D209	14:00 ~ 14:35	C205勝者 × D205勝者	D205敗者	C205敗者	I部 フロントリーグ決勝
		14:45 ~ 15:20				
※	15:30 ~ 16:00	閉会式（選手は本部前に集合）				



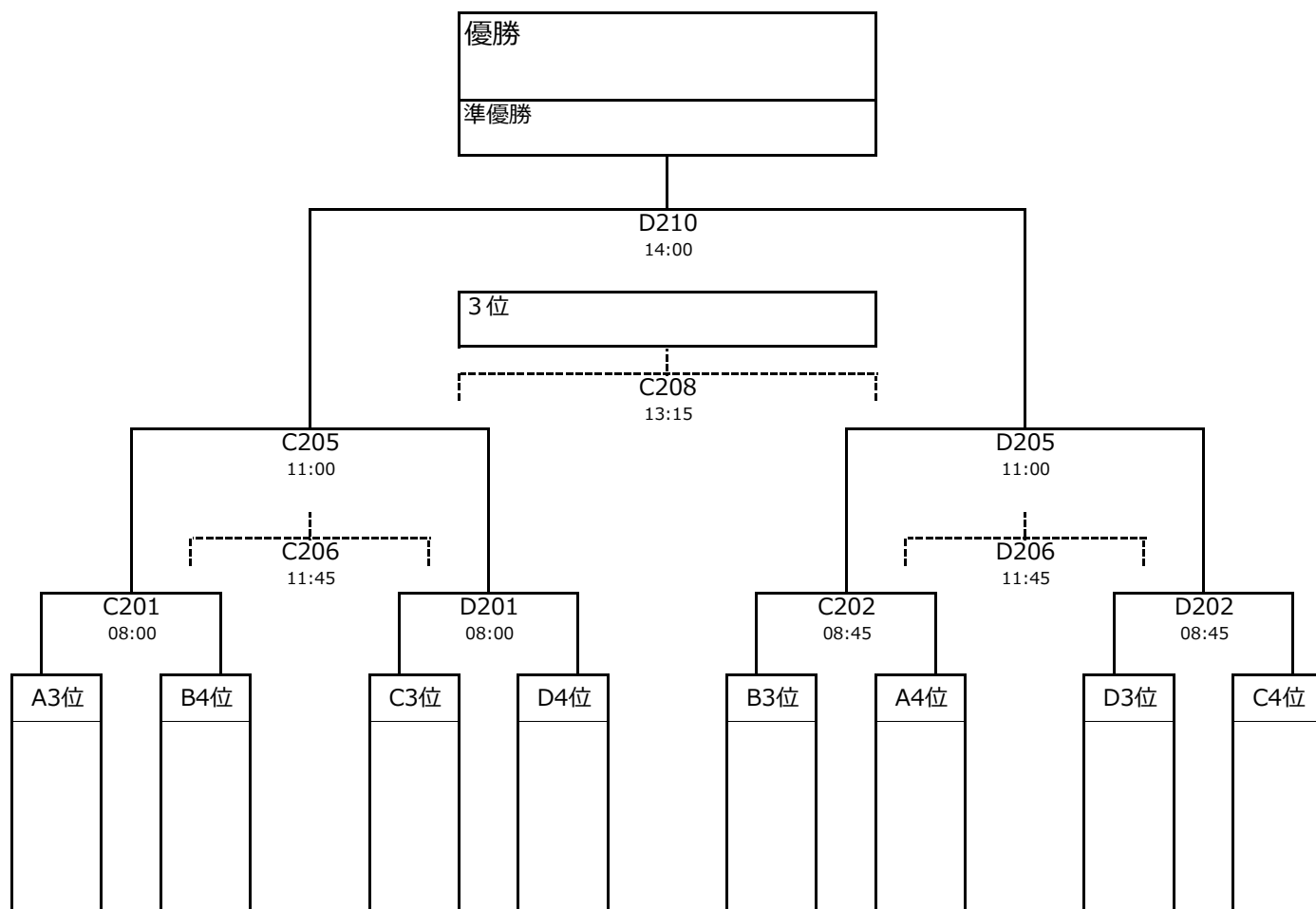


# I 部 大徳友好杯決勝トーナメント ≪ 大会2日目 ≫



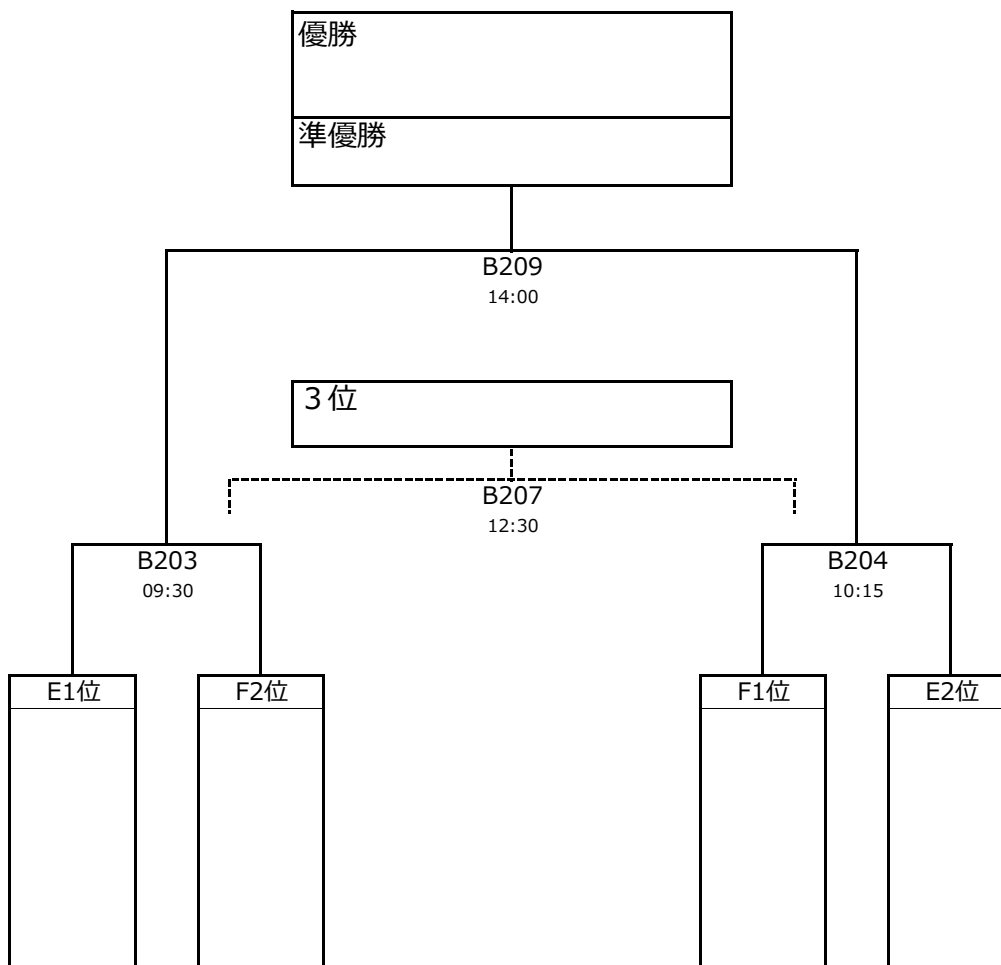
No.	時間	イベント	対 戦 カ ー ド		主審	副審
A201	08:00	準々決勝	A1位	( - ) ( - ) PK	B2位	B1位 A2位
B201	08:00	準々決勝	C1位	( - ) ( - ) PK	D2位	D1位 C2位
A202	08:45	準々決勝	B1位	( - ) ( - ) PK	A2位	A1位 B2位
B202	08:45	準々決勝	D1位	( - ) ( - ) PK	C2位	C1位 D2位
A205	11:00	準決勝	A201の勝者	( - ) ( - ) PK	B201の勝者	A201の敗者 B201の敗者
B205	11:00	準決勝	A202の勝者	( - ) ( - ) PK	B202の勝者	A202の敗者 B202の敗者
A206	11:45	交流戦	A201の敗者	( - ) ( - ) PK	B201の敗者	A201の勝者 B201の勝者
B206	11:45	交流戦	A202の敗者	( - ) ( - ) PK	B202の敗者	A202の勝者 B202の勝者
B208	13:15	3位決定戦	A205の敗者	( - ) ( - ) PK	B205の敗者	B205の勝者 A205の勝者
B210	14:45	決勝	A205の勝者	( - ) ( - ) ( - ) PK	B205の勝者	審判部 審判部

# I部 大徳友好杯フレンドリートーナメント 《大会2日目》



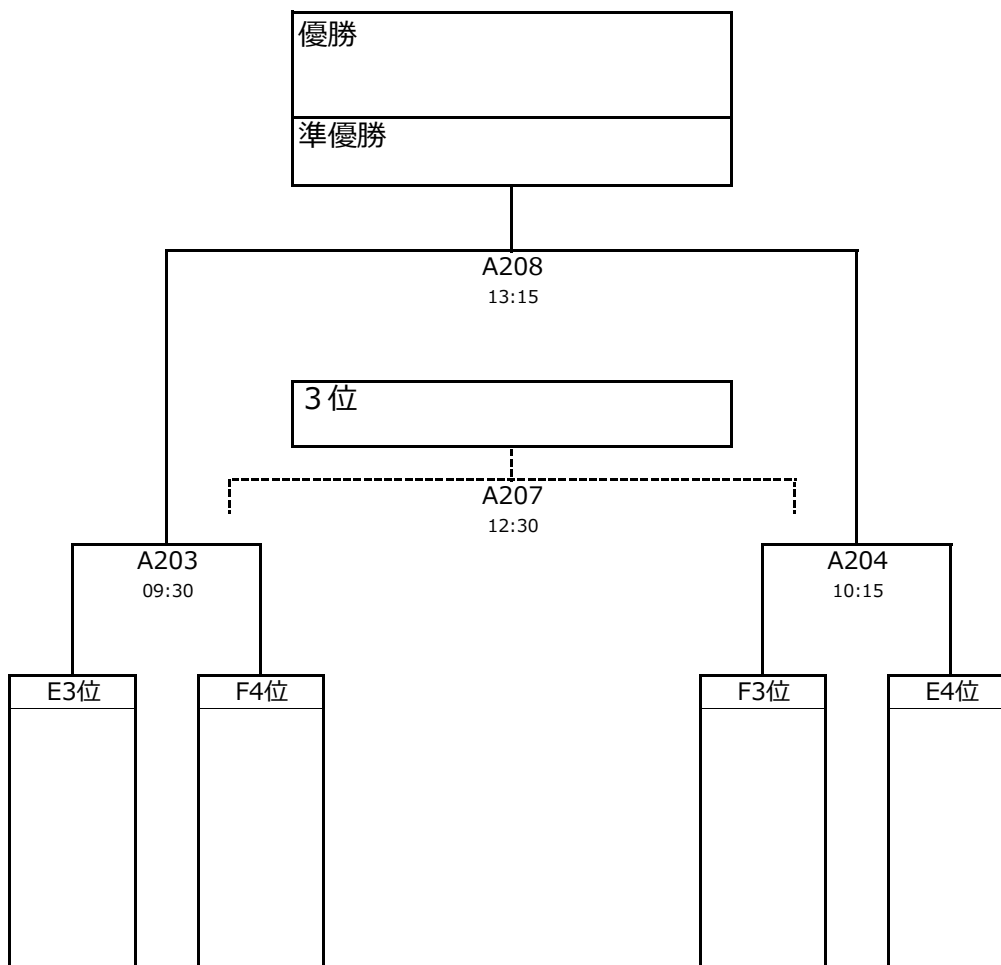
No.	時間	イベント	対戦カード		主審	副審
C201	08:00	準々決勝	A3位	( - ) ( - ) PK	B4位	B3位 A4位
D201	08:00	準々決勝	C3位	( - ) ( - ) PK	D4位	D3位 C4位
C202	08:45	準々決勝	B3位	( - ) ( - ) PK	A4位	A3位 B4位
D202	08:45	準々決勝	D3位	( - ) ( - ) PK	C4位	C3位 D4位
C205	11:00	準決勝	C201の勝者	( - ) ( - ) PK	D201の勝者	C201の敗者 D201の敗者
D205	11:00	準決勝	C202の勝者	( - ) ( - ) PK	D202の勝者	C202の敗者 D202の敗者
C206	11:45	交流戦	C201の敗者	( - ) ( - ) PK	D201の敗者	C201の勝者 D201の勝者
D206	11:45	交流戦	C202の敗者	( - ) ( - ) PK	D202の敗者	C202の勝者 D202の勝者
C208	13:15	3位決定戦	C205の敗者	( - ) ( - ) PK	D205の敗者	C205の勝者 D205の勝者
D209	14:00	決勝	C205の勝者	( - ) ( - ) PK	D205の勝者	D205の敗者 C205の敗者

## Ⅱ部 大徳友好杯決勝トーナメント << 大会2日目 >>



No.	時間	イベント	対戦カード		主審	副審
B203	09:30	準決勝	E1位	( - ) ( - ) PK	F2位	F1位 E2位
B204	10:15	準決勝	F1位	( - ) ( - ) PK	E2位	E1位 F2位
B207	12:30	3位決定戦	B203の敗者	( - ) ( - ) PK	B204の敗者	B203の勝者 B204の勝者
B209	14:00	決勝	B203の勝者	( - ) ( - ) PK	B204の勝者	審判部 審判部

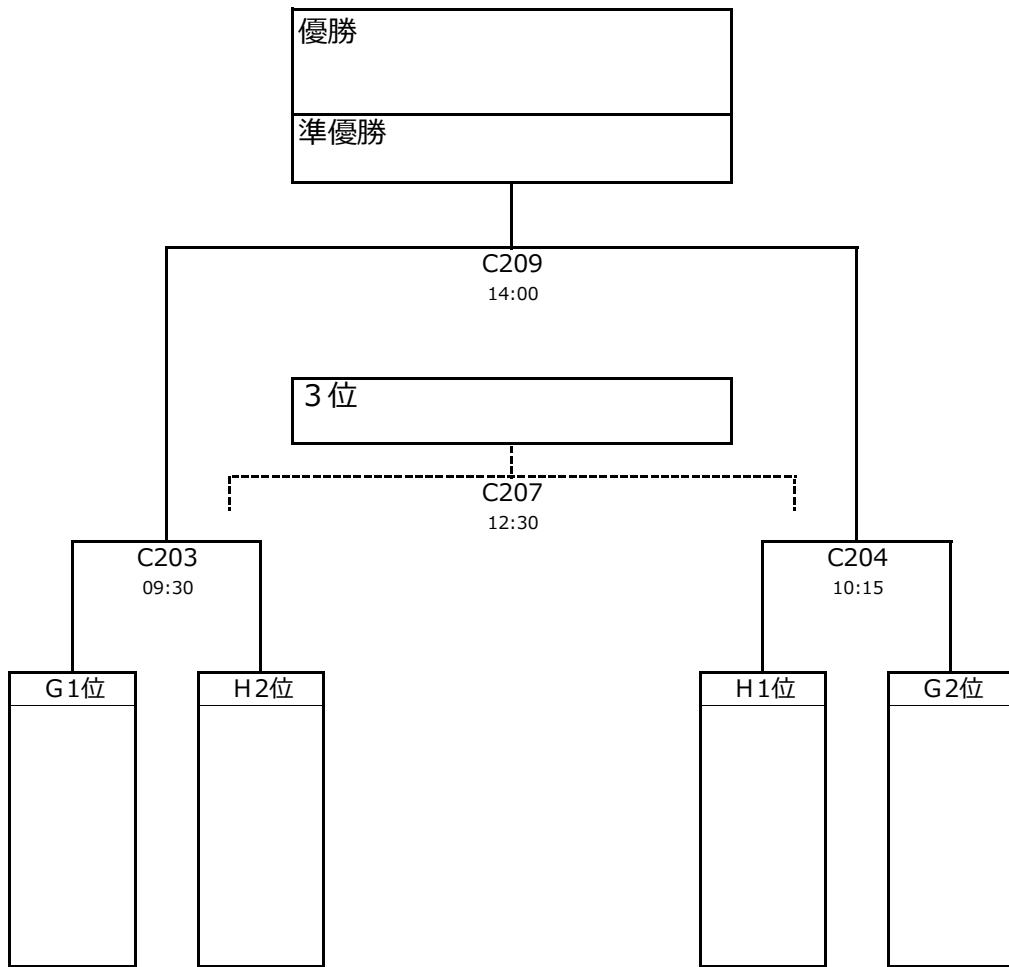
## Ⅱ部 大徳友好杯フレンドリートーナメント << 大会2日目 >>



No.	時間	イベント	対戦カード		主審	副審
A203	09:30	準決勝	E3位	( - ) ( - ) PK	F4位	F3位 E4位
A204	10:15	準決勝	F3位	( - ) ( - ) PK	E4位	E3位 F4位
A207	12:30	3位決定戦	A203の敗者	( - ) ( - ) PK	A204の敗者	A203の勝者 A204の勝者
A208	13:15	決勝	A203の勝者	( - ) ( - ) PK	A204の勝者	A203の敗者 A204の敗者

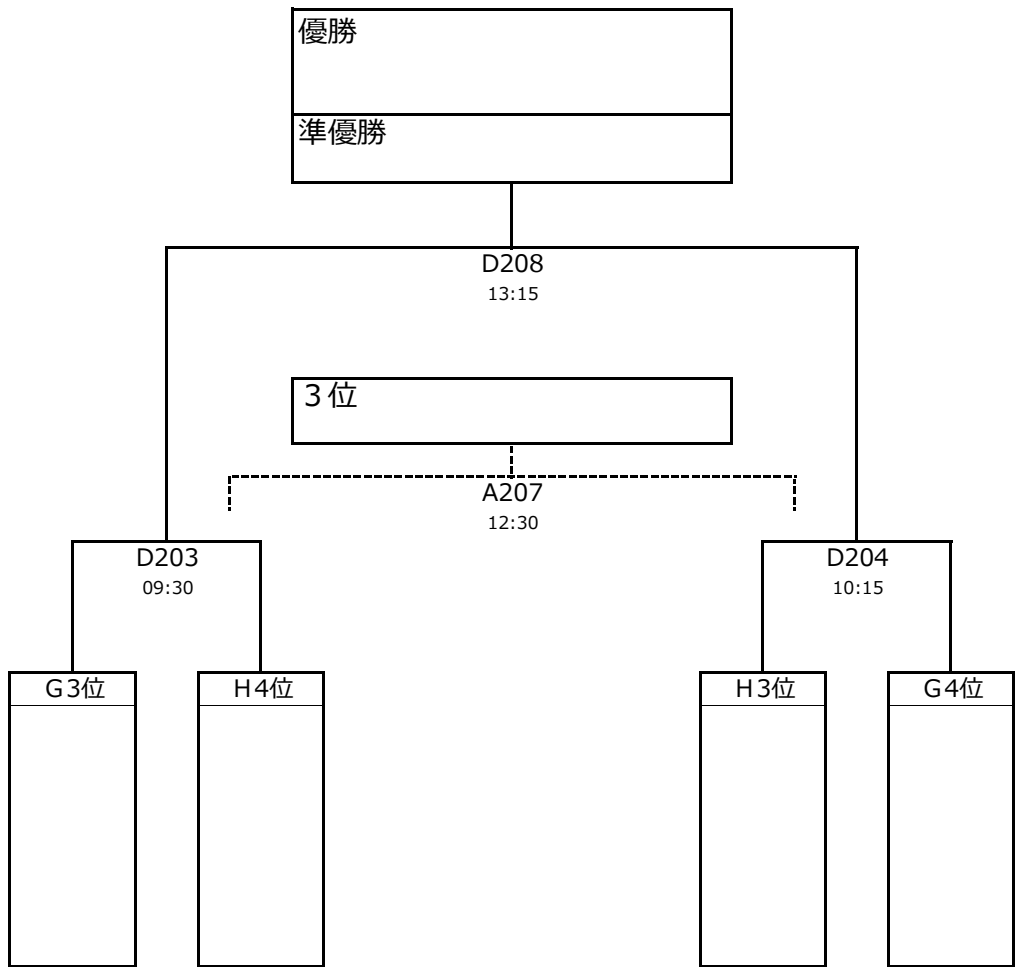


# Ⅲ部 大徳友好杯決勝トーナメント ≪ 大会2日目 ≫



No.	時間	イベント	対戦カード		主審	副審
C203	09:30	準決勝	G1位	( - ) ( - ) PK	H2位	H1位 G2位
C204	10:15	準決勝	H1位	( - ) ( - ) PK	G2位	G1位 H2位
C207	12:30	3位決定戦	C203の敗者	( - ) ( - ) PK	C204の敗者	C203の勝者 C204の勝者
C209	14:00	決勝	C203の勝者	( - ) ( - ) PK	C204の勝者	審判部 審判部

# Ⅲ部 大徳友好杯フレンドリートーナメント << 大会2日目 >>



No.	時間	イベント	対戦カード		主審	副審
D203	09:30	準決勝	G3位	( - ) ( - ) PK	H4位	H3位 G4位
D204	10:15	準決勝	H3位	( - ) ( - ) PK	G4位	G3位 H4位
D207	12:30	3位決定戦	D203の敗者	( - ) ( - ) PK	D204の敗者	D203の勝者 D204の勝者
D208	13:15	決勝	D203の勝者	( - ) ( - ) PK	D204の勝者	D203の敗者 D204の敗者