

第1回 大徳フェスティバル U-10



日 時 平成 27 年 9 月 21 日 (月)
9 月 22 日 (火)

会 場 金沢市二日市多目的グラウンド
(金沢市二日市町波)

主 催 大徳サッカースポーツ少年団

後 援 北國新聞社

第1回 大徳フェスティバル U-10

1 日程

1日目 平成27年9月21日(月) 午前8:00~ 予選リーグ
2日目 22日(火) 午前8:40~ 決勝トーナメント
午後3:40~ 表彰式

開会式 時間の都合により実施しません。

閉会式 時間の都合により実施しません。自由解散となります。

※1位トーナメントの優勝、準優勝、3位チームと

各順位トーナメント優勝、準優勝チームは表彰式にご参加下さい。

★1日目 午前9:20と午後2:20より本部前にて代表者説明会を
実施いたしますので、どちらかに必ず1名ご参加下さい。
午後7:00より懇親会を実施いたします。
参加頂けますチームには、個別にご案内いたします。

2 場所

金沢市二日市多目的グラウンド(金沢市二日市町波)

3 出場チーム(32チーム)

アカシアサッカースポーツ少年団	富樫サッカースポーツ少年団
大徳サッカースポーツ少年団C	富山Nスタイル
エスペリオFC	直江津サッカースポーツ少年団
押水FCジュニオール	仲良しスポーツ少年団
金沢南ジュニアサッカークラブ	押野・中村
FC笠間	根上サッカークラブ
川北FCジュニア	野町サッカースポーツ少年団
菊川FC Jr.	白山FCボーイズ
ケンセイ蟹谷 Jr.	F.C Feliz スポーツ少年団
小松北フットボールクラブ	FC VIVACE Jr.
コリナス Jr. スポーツ少年団	松任中央サッカースポーツ少年団
JKキッズなめりかわ	三重中勢FC
金沢城北FC	美川FCジュニア
成美サッカースポーツ少年団	森本サッカースポーツ少年団
高松少年サッカークラブ	大徳サッカースポーツ少年団 A
ティエンズFCジュニア金沢	大徳サッカースポーツ少年団 B

4 競技規則

日本サッカー協会「サッカー競技規則」に準じ、8人制で開催。

但し、下記の項目については別に定める。

- (1) 使用ボール 公認4号サッカーボールとする。本部準備いたします。
- (2) 競技時間 予選リーグ戦 15-5-15分
決勝トーナメント戦 15-5-15分
※主審の判断により「給水タイム」をとっても良いですが
試合時間の延長はなしとします。
- (3) 交代人数 登録選手の範囲とし、自由な交代とする。
- (4) 競技場 A・B・C・Dの4コート
68×50・PKマーク8m・少年用ゴール使用
センターサークル 7m ゴールエリア 4m
ペナルティスポット 8m ペナルティエリア 12m
- (5) 審判 3人制（審判服を着用してください。）
※審判初心者の方の練習の場となればと思っております。
どんどんチャレンジしてください。

5 試合方法

1日目：32チームを4チーム毎の計8ブロックに分け、予選リーグ戦を行う。

2日目：各ブロックの1位・2位・3位・4位毎に、決勝トーナメント戦を行う。

★★試合後のベンチ挨拶は なしとします。

6 順位の決定

- ・予選リーグ戦は勝ち点制（勝ち3点、引き分け1点、負け0点）とし、勝ち点で決定しない場合は得失点、総得点、当該チームの勝敗の順にて決定します。尚、それでも決しない場合はPK戦（1人目以降サドンデス）とします。
- ・2日目の決勝トーナメント戦においては、同点の場合、PK戦（1人目以降サドンデス）で勝敗を決します。
- ・1位トーナメントの優勝決定戦においては、同点の場合、10分間の延長戦を行い、これにより決定しない場合は、5人ずつのPK戦（6人目以降サドンデス）で決定します。

7 表彰

『1位トーナメント』 優勝：トロフィ、表彰状、金メダル
準優勝：盾、表彰状、銀メダル
3位：盾、表彰状、銅メダル

『2位トーナメント』 優勝：盾、表彰状 準優勝：盾、表彰状

『3位トーナメント』 優勝：盾、表彰状 準優勝：盾、表彰状

『4位トーナメント』 優勝：盾、表彰状 準優勝：盾、表彰状

8 参加上の注意

- (1) 各チームの責任者は参加選手の保護者の同意を得ること。
- (2) 参加選手はスポーツ安全協会に加入済みであり、健康であること。
- (3) 試合には常時、指導し得る指導者が同伴すること。
- (4) ユニフォームは異色のものを2着用すること。
★★★メンバーチェックは行わないので、対戦チーム間にて事前打ち合わせをしてください。ピブス使用可とします。
- (5) 大会中に発生した負傷、疾病等の治療については、各チームの責任で処置してください。
- (6) すね当てを必ず着用し、取替え及びポイントシューズの使用を禁ずる。
- (7) フレンドリーマッチの希望がございましたら 受付時に申し込み下さい。
※時間の関係上15分1本でお願いいたします。
- (8) 本フェスティバルは、4年生以下を主体としたチームとします。

9 参加上のお願い

- ★★★★ 受付は 本部にて行います。
ご不明な点がございましたら、本部までお問い合わせ下さい。
尚、今回はマイク放送による試合結果報告はいたしません。
又 試合案内のマイク放送もいたしませんので、時間に合わせ準備下さい。
- (1) Dコートのとおりは、牧草地で周りに電気柵があり、高圧電流が流れています。牧草地は立ち入り禁止です。近づかないようにお願いします。
 - (2) 駐車場は、指定場所のみ駐車可能です。路上駐車等、近隣に迷惑をかけない様
お願いいたします。
バスの駐車は会場見取り図に記載してある場所をお願いいたします。
 - (3) 駐車の際には、チーム名を記載したカードを見やすいところに提示して下さい。
駐車台数に限りがありますので、できる限り乗り合わせてご来場下さい。
 - (4) 駐車場内における車両および積載物の盗難、紛失、また事故は、一切の責任を負いません。
 - (5) 各チームの控え場所、練習は指定したエリアのみとします。事前に案内をした
チーム以外はテントを用意願います。テント、備品の盗難、紛失、破損等につ
きましては、一切の責任を負いません。
 - (6) 喫煙は指定場所でのみ可能です。ご協力お願いいたします。
 - (7) 各チームで出たゴミは責任を持ってお持ち帰りください。
宿泊チーム分は本部にて対応させていただきます。
 - (8) 雨天の場合でも出来るだけ試合を行います。選手のコンディション等も考え
試合時間を短縮・中止にする事があります。雷等が発生した場合は、速やか
に中断いたします。その後につきましては 本部にて決定します。

1日目

予選リーグ組合せ表(A・B・C・Dブロック)

9月21日(月)

Aブロック

	A-1(大徳A)	A-2(金沢城北)	A-3(白山)	A-4(押水)	勝ち点	得点	失点	得失点差	順位
A-1(大徳A)									
A-2(金沢城北)									
A-3(白山)									
A-4(押水)									

Bブロック

	B-1(ケンセイ蟹谷)	B-2(コリナス)	B-3(Feliz)	B-4(野町)	勝ち点	得点	失点	得失点差	順位
B-1(ケンセイ蟹谷)									
B-2(コリナス)									
B-3(Feliz)									
B-4(野町)									

Cブロック

	C-1(菊川)	C-2(エスベリオ)	C-3(高松)	C-4(小松北)	勝ち点	得点	失点	得失点差	順位
C-1(菊川)									
C-2(エスベリオ)									
C-3(高松)									
C-4(小松北)									

Dブロック

	D-1(テイヘンズ)	D-2(成美)	D-3(大徳C)	D-4(仲良し)	勝ち点	得点	失点	得失点差	順位
D-1(テイヘンズ)									
D-2(成美)									
D-3(大徳C)									
D-4(仲良し)									

1日目

予選リーグ組合せ表(E・F・G・Hブロック)

9月21日(月)

Eブロック

	E-1(VIVACE)	E-2(森本)	E-3(美川)	E-4(根上)	勝ち点	得点	失点	得失点差	順位
E-1(VIVACE)									
E-2(森本)									
E-3(美川)									
E-4(根上)									

Fブロック

	F-1(富樫)	F-2(JKキッズ)	F-3(川北)	F-4(直江津)	勝ち点	得点	失点	得失点差	順位
F-1(富樫)									
F-2(JKキッズ)									
F-3(川北)									
F-4(直江津)									

Gブロック

	G-1(アカシア)	G-2(金沢南)	G-3(松任中央)	G-4(富山Nスタイル)	勝ち点	得点	失点	得失点差	順位
G-1(アカシア)									
G-2(金沢南)									
G-3(松任中央)									
G-4(富山Nスタイル)									

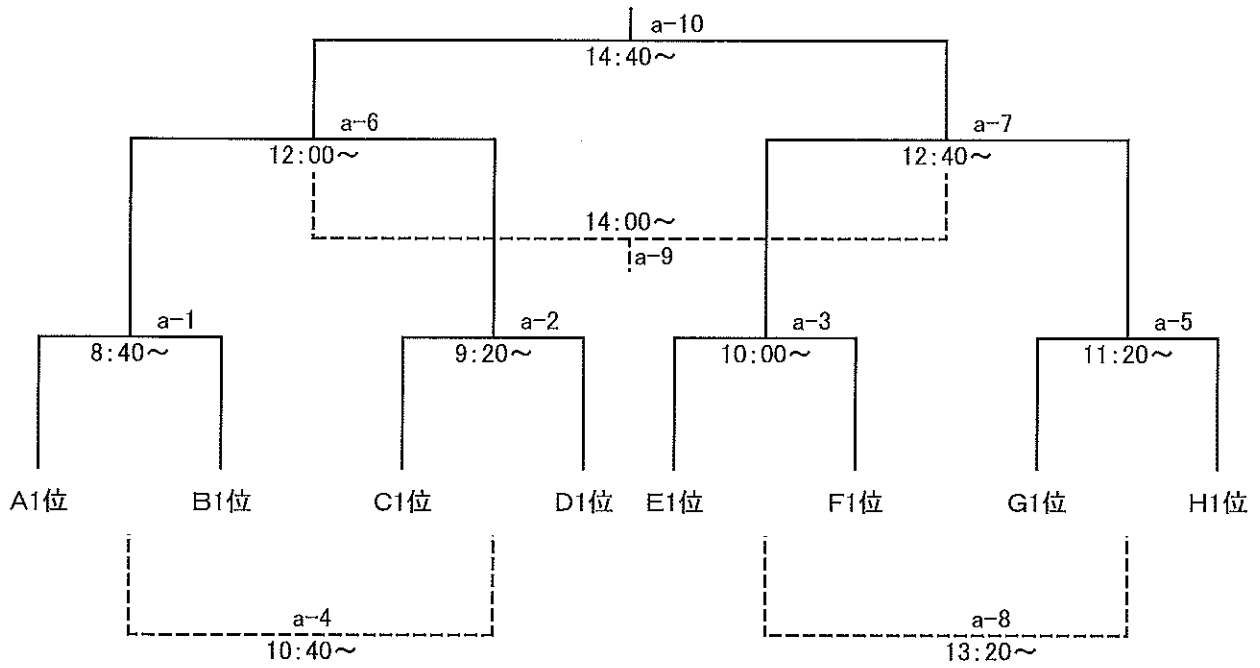
Hブロック

	H-1(大徳B)	H-2(笠間)	H-3(三重中勢)	H-4(押野・中村)	勝ち点	得点	失点	得失点差	順位
H-1(大徳B)									
H-2(笠間)									
H-3(三重中勢)									
H-4(押野・中村)									

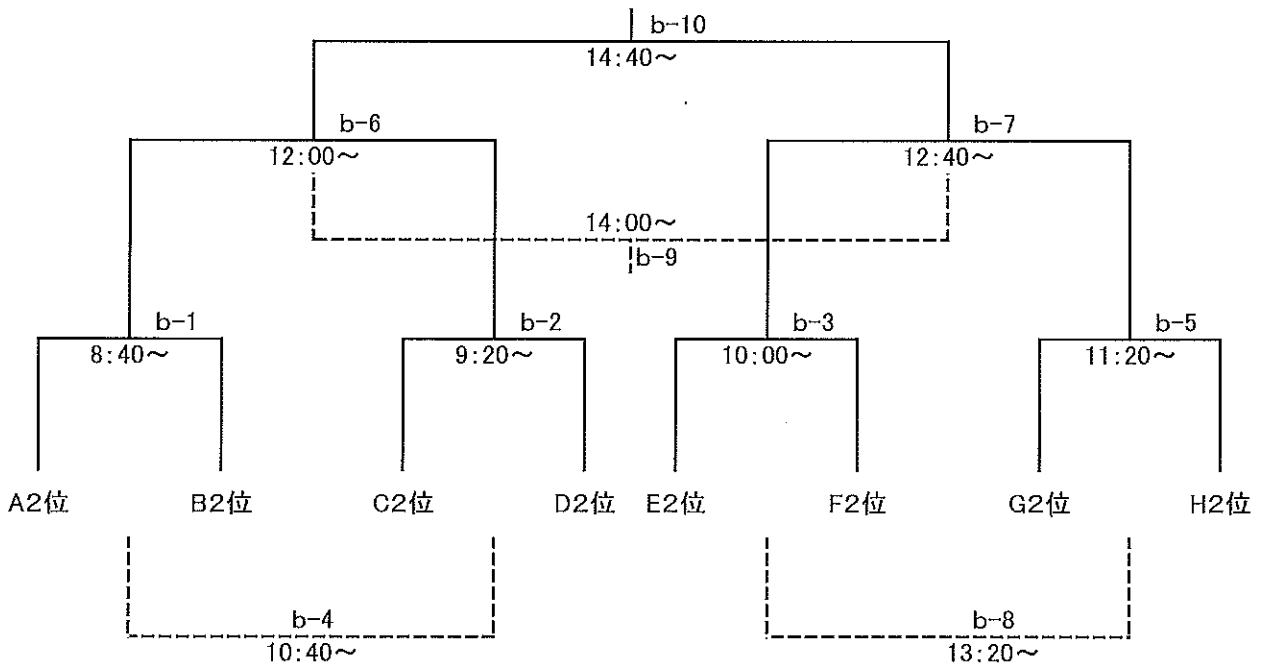
2日目

9月22日(火)

1位トーナメント(Aコート)



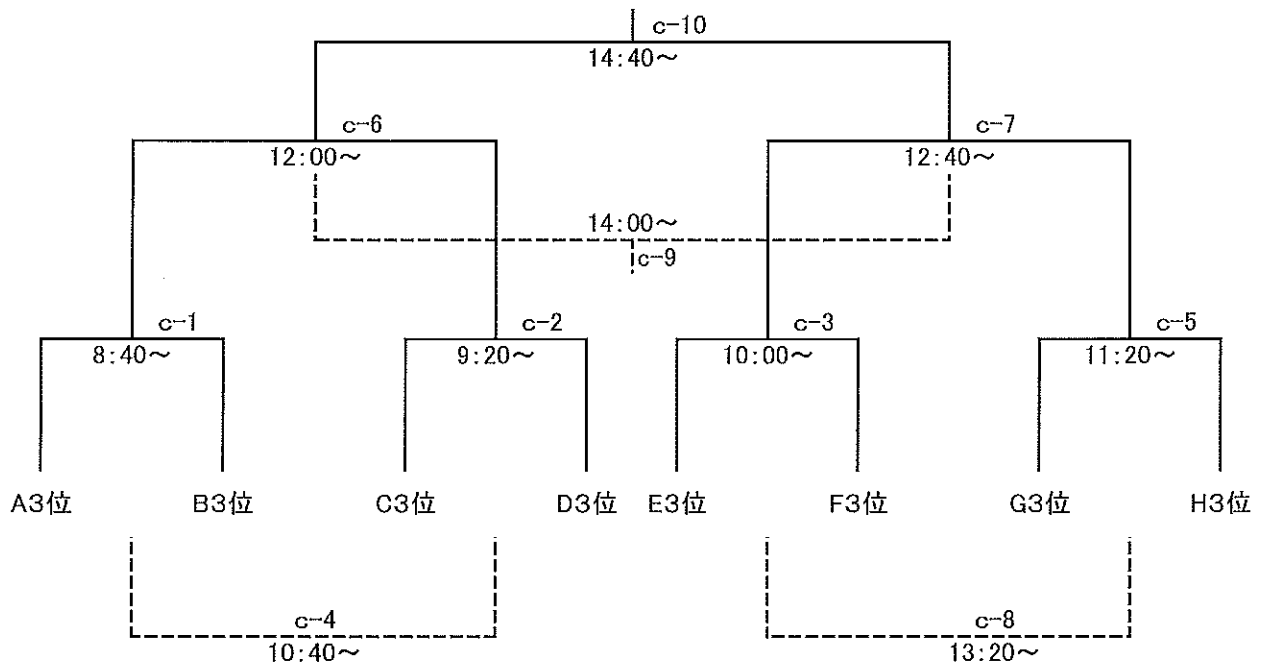
2位トーナメント(Bコート)



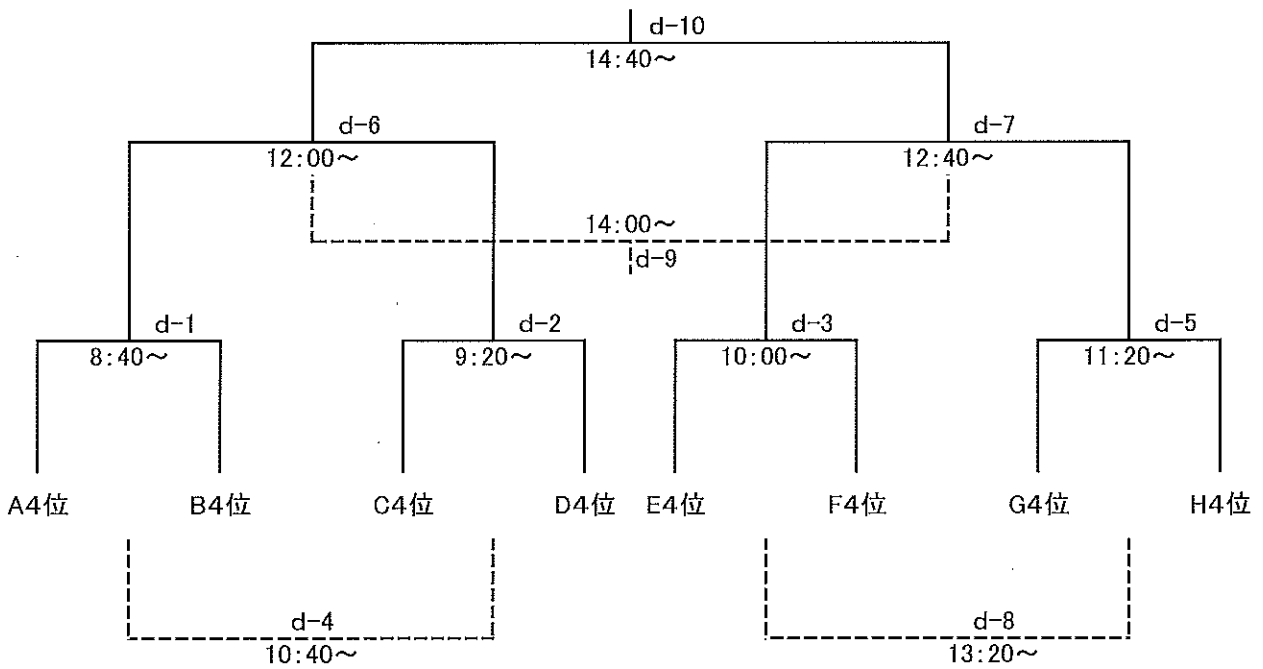
2日目

9月22日(火)

3位トーナメント(Cコート)



4位トーナメント(Dコート)



競技日程表 9月21日(月)

Aコート	時間	対戦カード			主審	副審
①	8:00 ~ 8:35	A-1(大徳A)	—	A-2(金沢城北)	本部	本部
②	8:40 ~ 9:15	A-3(白山)	—	A-4(押水)	本部	A-2(金沢城北)
	9:20 ~ 9:35	15分フレンドリー			当該	当該
③	09:40 ~ 10:15	A-1(大徳A)	—	A-3(白山)	A-2(金沢城北)	A-4(押水)
④	10:20 ~ 10:55	A-2(金沢城北)	—	A-4(押水)	本部	A-3(白山)
⑤	11:00 ~ 11:35	B-1(ケンセイ蟹谷)	—	B-2(コリナス)	A-2(金沢城北)	A-4(押水)
⑥	11:40 ~ 12:15	A-4(押水)	—	A-1(大徳A)	B-1(ケンセイ蟹谷)	B-2(コリナス)
⑦	12:20 ~ 12:55	A-2(金沢城北)	—	A-3(白山)	A-4(押水)	本部
⑧	13:00 ~ 13:35	B-1(ケンセイ蟹谷)	—	B-3(Feliz)	A-3(白山)	B-4(野町)
⑨	13:40 ~ 14:15	B-2(コリナス)	—	B-4(野町)	B-1(ケンセイ蟹谷)	B-3(Feliz)
	14:20 ~ 14:35	15分フレンドリー			当該	当該
⑩	14:40 ~ 15:15	B-4(野町)	—	B-1(ケンセイ蟹谷)	B-2(コリナス)	B-3(Feliz)
⑪	15:20 ~ 15:55	B-2(コリナス)	—	B-3(Feliz)	B-4(野町)	本部
	16:00 ~ 16:15	15分フレンドリー			当該	当該
⑫	16:20 ~ 16:55	B-3(Feliz)	—	B-4(野町)	本部	本部

Bコート	時間	対戦カード			主審	副審
①	8:00 ~ 8:35	C-1(菊川)	—	C-2(エスペリオ)	本部	本部
②	8:40 ~ 9:15	C-3(高松)	—	C-4(小松北)	C-1(菊川)	C-2(エスペリオ)
	9:20 ~ 9:35	15分フレンドリー			当該	当該
③	09:40 ~ 10:15	C-1(菊川)	—	C-3(高松)	本部	C-4(小松北)
④	10:20 ~ 10:55	C-2(エスペリオ)	—	C-4(小松北)	C-3(高松)	C-1(菊川)
⑤	11:00 ~ 11:35	D-1(テイヘンズ)	—	D-2(成美)	C-2(エスペリオ)	C-4(小松北)
⑥	11:40 ~ 12:15	C-4(小松北)	—	C-1(菊川)	D-1(テイヘンズ)	D-2(成美)
⑦	12:20 ~ 12:55	C-2(エスペリオ)	—	C-3(高松)	C-4(小松北)	C-1(菊川)
⑧	13:00 ~ 13:35	D-3(大徳C)	—	D-1(テイヘンズ)	D-4(仲良し)	D-2(成美)
⑨	13:40 ~ 14:15	D-2(成美)	—	D-4(仲良し)	本部	D-1(テイヘンズ)
	14:20 ~ 14:35	15分フレンドリー			当該	当該
⑩	14:40 ~ 15:15	D-1(テイヘンズ)	—	D-4(仲良し)	D-2(成美)	本部
⑪	15:20 ~ 15:55	D-3(大徳C)	—	D-2(成美)	D-1(テイヘンズ)	D-4(仲良し)
	16:00 ~ 16:15	15分フレンドリー			当該	当該
⑫	16:20 ~ 16:55	D-4(仲良し)	—	D-3(大徳C)	本部	本部

競技日程表 9月21日(月)

Cコート	時間	対戦カード			主審	副審
①	8:00 ~ 8:35	E-1(VIVACE)	—	E-2(森本)	本部	本部
②	8:40 ~ 9:15	E-3(美川)	—	E-4(根上)	E-1(VIVACE)	E-2(森本)
	9:20 ~ 9:35	15分フレンドリー			当該	当該
③	09:40 ~ 10:15	E-1(VIVACE)	—	E-3(美川)	E-2(森本)	E-4(根上)
④	10:20 ~ 10:55	E-2(森本)	—	E-4(根上)	E-1(VIVACE)	E-3(美川)
⑤	11:00 ~ 11:35	F-1(富樫)	—	F-2(JKキッズ)	E-2(森本)	E-4(根上)
⑥	11:40 ~ 12:15	E-4(根上)	—	E-1(VIVACE)	F-1(富樫)	F-2(JKキッズ)
⑦	12:20 ~ 12:55	E-3(美川)	—	E-2(森本)	E-4(根上)	E-4(VIVACE)
⑧	13:00 ~ 13:35	F-1(富樫)	—	F-3(川北)	E-3(美川)	F-4(直江津)
⑨	13:40 ~ 14:15	F-2(JKキッズ)	—	F-4(直江津)	F-1(富樫)	F-3(川北)
	14:20 ~ 14:35	15分フレンドリー			当該	当該
⑩	14:40 ~ 15:15	F-4(直江津)	—	F-1(富樫)	F-2(JKキッズ)	F-3(川北)
⑪	15:20 ~ 15:55	F-2(JKキッズ)	—	F-3(川北)	F-4(直江津)	本部
	16:00 ~ 16:15	15分フレンドリー			当該	当該
⑫	16:20 ~ 16:55	F-3(川北)	—	F-4(直江津)	本部	本部

Dコート	時間	対戦カード			主審	副審
①	8:00 ~ 8:35	G-1(アカシア)	—	G-2(金沢南)	本部	本部
②	8:40 ~ 9:15	G-3(松任中央)	—	G-4(富山Nスタイル)	G-1(アカシア)	G-2(金沢南)
	9:20 ~ 9:35	15分フレンドリー			当該	当該
③	09:40 ~ 10:15	G-1(アカシア)	—	G-3(松任中央)	G-4(富山Nスタイル)	本部
④	10:20 ~ 10:55	G-2(金沢南)	—	G-4(富山Nスタイル)	G-1(アカシア)	G-3(松任中央)
⑤	11:00 ~ 11:35	H-1(大徳B)	—	H-2(笠間)	G-2(金沢南)	G-4(富山Nスタイル)
⑥	11:40 ~ 12:15	G-4(富山Nスタイル)	—	G-1(アカシア)	H-2(笠間)	本部
⑦	12:20 ~ 12:55	G-2(金沢南)	—	G-3(松任中央)	本部	G-1(アカシア)
⑧	13:00 ~ 13:35	H-1(大徳B)	—	H-3(三重中勢)	G-3(松任中央)	H-4(押野・中村)
⑨	13:40 ~ 14:15	H-4(押野・中村)	—	H-2(笠間)	H-3(三重中勢)	本部
	14:20 ~ 14:35	15分フレンドリー			当該	当該
⑩	14:40 ~ 15:15	H-1(大徳B)	—	H-4(押野・中村)	H-3(三重中勢)	H-2(笠間)
⑪	15:20 ~ 15:55	H-2(笠間)	—	H-3(三重中勢)	H-4(押野・中村)	本部
	16:00 ~ 16:15	15分フレンドリー			当該	当該
⑫	16:20 ~ 16:55	H-3(三重中勢)	—	H-4(押野・中村)	本部	本部

競技日程表 9月22日(火)

1位トーナメント Aコート

	時間	対戦カード			主審	副審
①	8:40 ~ 9:15	A1位	— (PK)	B1位	本 部	本 部
②	9:20 ~ 9:55	C1位	— (PK)	D1位	① 勝者	① 敗者
③	10:00 ~ 10:35	E1位	— (PK)	F1位	② 勝者	② 敗者
④	10:40 ~ 11:15	①敗者	— (PK)	②敗者	③ 勝者	③ 敗者
⑤	11:20 ~ 11:55	G1位	— (PK)	H1位	④ 勝者	④ 敗者
⑥	12:00 ~ 12:35	①勝者	— (PK)	②勝者	⑤ 勝者	⑤ 敗者
⑦	12:40 ~ 13:15	③勝者	— (PK)	⑤勝者	⑥ 勝者	⑥ 敗者
⑧	13:20 ~ 13:55	③敗者	— (PK)	⑤敗者	⑦ 勝者	⑦ 敗者
⑨	14:00 ~ 14:35	⑥ 敗者	— (PK)	⑦敗者	⑧ 勝者	⑧ 敗者
⑩	14:40 ~ 15:15	⑥ 勝者	— (PK)	⑦勝者	本 部	本 部
15:40 ~ 表彰式						

2位トーナメント Bコート

	時間	対戦カード			主審	副審
①	8:40 ~ 9:15	A2位	— (PK)	B2位	本 部	本 部
②	9:20 ~ 9:55	C2位	— (PK)	D2位	① 勝者	① 敗者
③	10:00 ~ 10:35	E2位	— (PK)	F2位	② 勝者	② 敗者
④	10:40 ~ 11:15	①敗者	— (PK)	②敗者	③ 勝者	③ 敗者
⑤	11:20 ~ 11:55	G2位	— (PK)	H2位	④ 勝者	④ 敗者
⑥	12:00 ~ 12:35	①勝者	— (PK)	②勝者	⑤ 勝者	⑤ 敗者
⑦	12:40 ~ 13:15	③勝者	— (PK)	⑤勝者	⑥ 勝者	⑥ 敗者
⑧	13:20 ~ 13:55	③敗者	— (PK)	⑤敗者	⑦ 勝者	⑦ 敗者
⑨	14:00 ~ 14:35	⑥ 敗者	— (PK)	⑦敗者	⑧ 勝者	⑧ 敗者
⑩	14:40 ~ 15:15	⑥ 勝者	— (PK)	⑦勝者	⑨ 勝者	⑨ 敗者
15:40 ~ 表彰式						

競技日程表 9月22日(火)

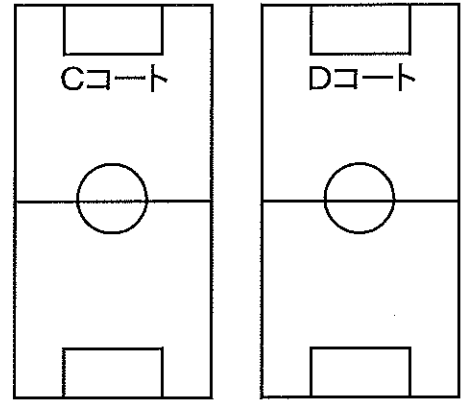
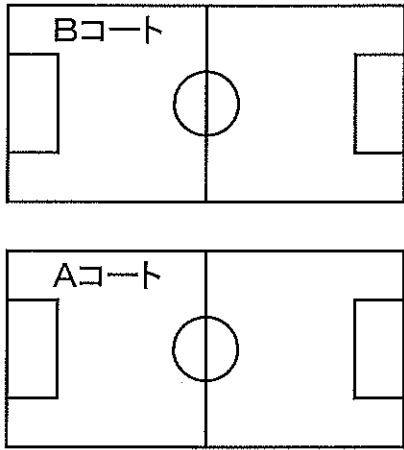
3位トーナメント Cコート

	時間	対戦カード			主審	副審
①	8:40 ~ 9:15	A3位	— (PK)	B3位	C3位	D3位
②	9:20 ~ 9:55	C3位	— (PK)	D3位	① 勝者	① 敗者
③	10:00 ~ 10:35	E3位	— (PK)	F3位	② 勝者	② 敗者
④	10:40 ~ 11:15	①敗者	— (PK)	②敗者	③ 勝者	③ 敗者
⑤	11:20 ~ 11:55	G3位	— (PK)	H3位	④ 勝者	④ 敗者
⑥	12:00 ~ 12:35	①勝者	— (PK)	②勝者	⑤ 勝者	⑤ 敗者
⑦	12:40 ~ 13:15	③勝者	— (PK)	⑤勝者	⑥ 勝者	⑥ 敗者
⑧	13:20 ~ 13:55	③敗者	— (PK)	⑤敗者	⑦ 勝者	⑦ 敗者
⑨	14:00 ~ 14:35	⑥ 敗者	— (PK)	⑦敗者	⑧ 勝者	⑧ 敗者
⑩	14:40 ~ 15:15	⑥ 勝者	— (PK)	⑦勝者	⑨ 勝者	⑨ 敗者
15:40 ~ 表彰式						

4位トーナメント Dコート

	時間	対戦カード			主審	副審
①	8:40 ~ 9:15	A4位	— (PK)	B4位	C4位	D4位
②	9:20 ~ 9:55	C4位	— (PK)	D4位	① 勝者	① 敗者
③	10:00 ~ 10:35	E4位	— (PK)	F4位	② 勝者	② 敗者
④	10:40 ~ 11:15	①敗者	— (PK)	②敗者	③ 勝者	③ 敗者
⑤	11:20 ~ 11:55	G4位	— (PK)	H4位	④ 勝者	④ 敗者
⑥	12:00 ~ 12:35	①勝者	— (PK)	②勝者	⑤ 勝者	⑤ 敗者
⑦	12:40 ~ 13:15	③勝者	— (PK)	⑤勝者	⑥ 勝者	⑥ 敗者
⑧	13:20 ~ 13:55	③敗者	— (PK)	⑤敗者	⑦ 勝者	⑦ 敗者
⑨	14:00 ~ 14:35	⑥ 敗者	— (PK)	⑦敗者	⑧ 勝者	⑧ 敗者
⑩	14:40 ~ 15:15	⑥ 勝者	— (PK)	⑦勝者	⑨ 勝者	⑨ 敗者
15:40 ~ 表彰式						

チームテント位置図



本 部

本 部

喫煙所

水道

トイ
レ

